

Проходные фильтры серии V73 Т-образные фильтры серии V76

Проходные фильтры серии V73 Т-образные фильтры серии V76

Рабочее давление до 206 бар (3000 фунт./кв.дюйм) и 413 бар (6000 фунт./кв.дюйм)

Фильтры для очистки системы

Проходные фильтры серии V73



Т-образные фильтры серии V76



Особенности

- Улавливает мелкие частицы для поддержания чистоты в системе
- Фильтрация газа и жидкости
- Стандартные диапазоны фильтрации:
- Спечённый элемент: 0,5, 2, 7, 15, 60 и 90 микрон
- Сетчатый элемент: 40, 140, 320 и 440 микрон

Проходные фильтры серии V73

- Проходные фильтры применимы там, где пространство ограничено и не требуется частой замены фильтрующих элементов
- Компактная конструкция с большой площадью фильтрации
- Максимальное рабочее давление 206 бар при 38°C (3000 фунт./кв.дюйм при 100°F)

- Сменные элементы и сетчатые фильтрующие элементы из нерж. стали 316
- Корпус из нерж. стали 316 или латуни
- Выбор надёжных соединений под обжим импульсных труб, а так же резьбовых соединений NPT и ISO
- Heat code материала на корпусе

Т-образные фильтры серии V76

- Фильтрующий элемент меняется на перекрытой линии
- Безопасная конструкция корпуса, рассчитанная на высокое давление
- Опция байпас для взятия проб или продувки линии
- Максимальное рабочее давление 413 бар при 38°C (6000 фунт./кв.дюйм при 100°F)



Применяемые материалы

Элемент	Серия V73		Серия V76	
	Спецификация по ASTM			
Корпус	Нерж. сталь 316 / A276	Латунь / B16	Нерж. сталь 316 / A276	Латунь / B16
Гайка	-	-	Нерж. сталь 316 / A276	Латунь / B16
Закрутка	-	-	Нерж. сталь 316 / A276	Латунь / B16
Стопор. кольцо	-	-	Нерж. сталь	
Фильтр. элемент	Нерж. сталь 316 (Спечёная, плетёная)			
Пружина	Нерж. сталь 302			
Прокладка	Нерж. сталь 316 / посеребрённая A240			

Смачиваемые части выделены коричневым цветом.

Фильтрация

- **Фильтрующий элемент:**
Элемент внутри фильтра, улавливающий загрязнения
- **Площадь фильтрации:**
Рабочее поле фильтрующего элемента
- **Микрон**
Единица измерения обозначающая средний диаметр пор фильтрующего элемента или средний диаметр фильтруемых частиц.
Один микрон = 0,001мм или 0,00004 дюйма

Сертификат CNG (сжиженного природного газа) для Т-образного фильтра V76 серии

Сертификаты	ECE R110	ANSI / AGA NGV 3.1-1995 CGA NGV 12.3-M95	ISO 15500
Номер сертификата	110R-000196	2010-REPORT-032 (01)	2010-REPORT-031(00)
Классификация	Класс 0	CNG-Фильтр	CNG-Фильтр
Температура	-40 до 120°C (-40°F до 250°F)	-40 до 121°C (-40°F до 250°F)	-40 до 121°C (-40°F до 250°F)
Рабочее давление	200 бар при 120°C	273 бар @ 121°C	273 бар @ 121°C

Техническая информация по спечённым фильтрующим элементам

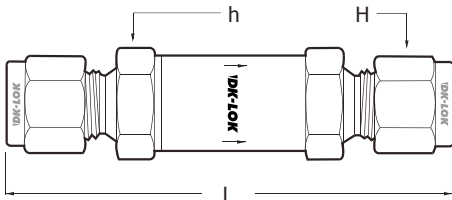
- Спеченая нерж. сталь 316
- Высокая теплостойкость и термоустойчивость до 815°C(1500°F)
- Высокая производительность с низким перепадом давления
- Удобная конструкция
- Подходят для систем с повышенной вибрацией и сильными перепадами давления
- Точная фильтрация обеспечивается точными размерами пор и равномерностью их распределения
- Химическая стойкость к кислотам и щелочам в различных диапазонах pH

Обозначение элемента	Номинальный размер пор, мкм	Диапазон размера пор, мкм	Пористость элемента	Cv	Макс. перепад давления при чистом фильтре, 20°C(70°F)
05	0.5	0.5 - 2	17%	0.046	80 бар (1160 фунт./кв.дюйм)
2	2	1 - 4	22%	0.056	
7	7	5 - 10	27%	0.12	
15	15	11 - 25	36%	0.13	
60	60	50 - 75	44%	0.38	
90	90	75 - 110	45%	0.50	

Замена фильтрующего элемента

- Спеченый фильтрующий элемент не позволяет частицам загрязнения пройти через поры если они больше них
 - Загрязнения улавливаются фильтрующим элементом, что со временем может привести к большому перепаду давления на фильтре
 - Фильтр быстрее забивается, если среда грязная
 - Фильтры необходимо менять для уменьшения перепада давления на нём
- Примечание:** промывайте фильтр после замены фильтрующего элемента

Проходные фильтры серии V73



Информация для заказа и размеры

Номер для заказа	Присоединения Вход и Выход	Условный проход, мм (дюйм)	Размеры, мм (дюйм)		
			L	H	h
V73A-	D-2T- 1/8 дюйма	2.4 (0.09)	59.7(2.35)	7/16	9/16
	F-2N- 1/8 дюйма Внутр. NPT		54.9(2.16)	-	
	D-3M- 3мм		60.5(2.38)	12 мм	
V73B-	D-4T- 1/4 дюйма	4.7 (0.19)	74.9(2.95)	9/16	3/4
	M-4N- 1/4 дюйма Внesh. NPT		68.3(2.69)	-	
	F-4N- 1/4 дюйма Внутр. NPT		72.9(2.87)	-	
	D-6M- 6мм		75.2(2.96)	14 мм	
V73C-	M-8N- 1/2 дюйма Внesh. NPT	7.1 (0.28)	81.3(3.20)	1-1/16	1
	D-6T- 3/8 дюйма		81.5(3.21)	-	
V73D-	D-8T- 1/2 дюйма	10.3 (0.41)	88.6(3.49)	7/8	1

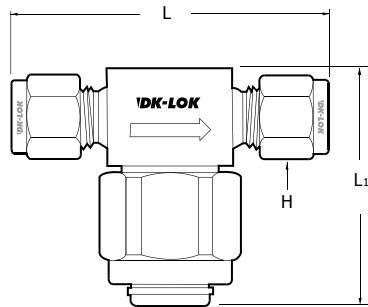
Производительность

Серия фильтра	Ном. размер пор	Перепад давления		
		20 фунт./ кв.дюйм	60 фунт./ кв.дюйм	120 фунт./ кв.дюйм
Вода при 21°C(70°F)				
Серия 73A	05	0.01	0.44	0.13
	2	0.11	0.26	0.44
	7	0.14	0.33	0.53
	15	0.17	0.39	0.64
	60	0.21	0.55	0.77
	90	0.28	0.55	0.66
Серия 73B	05	0.06	0.19	0.32
	2	0.34	0.94	1.42
	7	0.57	1.42	2.19
	15	0.71	1.42	2.30
	60	1.27	3.61	5.04
	90	1.70	4.60	6.68
Серия 73C Серия 73D	05	0.13	0.44	0.83
	2	0.37	1.20	1.75
	7	0.91	2.41	3.83
	15	1.19	2.85	4.49
	60	2.83	7.34	10.95
	90	3.25	8.32	12.05

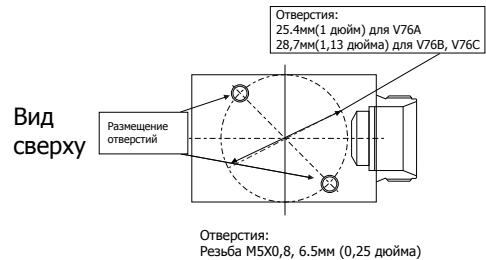
Техническая информация

Серия фильтра	Давление при 38°C(100°F), бар (фунт./кв.дюйм)		Температура, °C (°F)		Площадь фильтрации, мм² (дюйм²)
	Нерж. сталь 316	Латунь	Нерж. сталь 316	Латунь	
V73A	206 (3000)	206 (3000)	-28 to 482 (-20 to 900)	-28 to 148 (-20 to 300)	350 (0.55)
V73B					830 (1.30)
V73C, V73D	172 (2500)	137 (2000)			1280 (2.0)

Т-образный фильтр серии V76



Крепление сверху



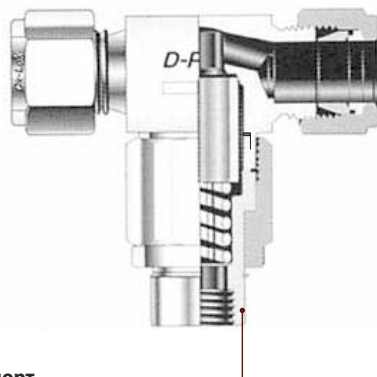
Информация для заказа и размеры

Основной код для заказа	Присоединения Вход и Выход	Условный проход мм (дюйм)	Размеры, мм (дюйм)		
			L	L1	H
V76A	F-2N-	1/8 дюйма Внутр. NPT	50.8 (2.00)	47.5 (1.87)	-
	D-2T-	1/8 дюйма	57.7 (2.27)		7/16
	D-4T-	1/4 дюйма	62.7 (2.47)		9/16
	M-4N-	1/4 дюйма Внesh. NPT	54.1 (2.13)		-
	F-4N-	1/4 дюйма Внутр. NPT	54.1 (2.13)		-
V76B	D-6M-	6 мм	62.5 (2.46)	56 (2.20)	14 мм
	D-6T-	3/8 дюйма	72.1 (2.84)		11/16
	D-8M-	8 мм	72.1 (2.84)		16 мм
V76C	M-6N-	3/8 дюйма Внesh. NPT	60.5 (2.38)	56 (2.20)	-
	D-10M-	10 мм	72.6 (2.86)		19 мм
	D-12M-	12 мм	77.2 (3.04)		22 мм
	D-14M-	14 мм	82.3 (3.24)		25 мм
	D-8T-	1/2 дюйма	77.2 (3.04)		7/8
	M-8N-	1/2 дюйма Внesh. NPT	69.9 (2.75)		56 (2.20)

Все размеры справочные и могут быть изменены.
Размеры фитингов указаны с гайками затянутыми от руки.

Технические данные

Серия фильтра	Давление при 38°C(100°F), бар (фунт./кв.дюйм)		Температура, °C (°F)		Площадь фильтрации, мм ² (дюйм ²)	
	Нерж. сталь 316	Латунь	Нерж. сталь 316	Латунь	Спечённый	Сетчатый
V76A, V76B	413 (6000)	137 (2000)	-28 to 482	-28 to 148	830 (1.3)	640 (1.0)
V76C	413 (6000)	137 (2000)	(-20 to 900)	(-20 to 300)	1280 (2.0)	1090 (1.7)



Байпасный порт

Байпас порт реализован в виде выхода с резьбой 1/8 или 1/4 дюйма, который позволяет брать пробы, а также продувать линию. Для применения снимите заглушку с резьбы. (Только для фильтров с опцией байпас порта)

Эксплуатация

Переворачивайте заглушку во время замены элемента, чтобы избежать попадания загрязнений в систему.

Серия фильтра	Ном. размер пор	Перепад давления		
		20 фунт./кв.дюйм	60 фунт./кв.дюйм	120 фунт./кв.дюйм
Вода при 21°C(70°F)				
V76A-F-2N V76A-D-2T	05	0.06	0.19	0.32
	2	0.11	0.26	0.44
	7	0.14	0.33	0.53
	15	0.17	0.39	0.64
	60	0.21	0.55	0.77
V76A-D-4T V76A-M-4N V76A-F-4N	05	0.06	0.19	0.32
	2	0.34	0.94	1.42
	7	0.57	1.42	2.19
	15	0.71	1.42	2.30
	60	1.13	2.96	4.27
V76A-D-6M V76A-D-6T V76B Series V76C Series	05	0.13	0.44	0.83
	2	0.37	1.20	1.75
	7	0.91	2.41	3.83
	15	1.19	2.85	4.49
	60	2.12	5.26	7.34
	90	2.40	6.02	8.33

Производительность

Информация для заказа

Выберите подходящий номер для заказа, обозначение фильтрующего элемента и материал корпуса из перечисленных ниже.

V76A-D-4T
V76B-D-6T

Фильтрующий элемент			Фильтр без фильтрующего элемента	Байпас	Материал корпуса
Тип эл-та	Обознач. эл-та	Номин. знач. микрон	• NE : Фильтр без фильтрующего элемента Примечание: Эта опция доступна только для Т-образных фильтров серии V76	Без байпаса • BF2N: 1/8 дюйма внутр. NPT • BF4N: 1/4 дюйма внутр. NPT	• S : Нерж. сталь 316 • B : Латунь
Спечённые	05	0.5			
	2	2			
	7	7			
	15	15			
	60	60			
Сетчатые	90	90			
	40	40			
	140	140			
	230	230			
	440	440			



Комплект для сборки фильтра

Фильтрующие элементы

Для заказа выберите подходящий номер элемента. Пример: FE73A-05

Комплект фильтр. эл-та. Номер для заказа.	Обозначение элемента	Номинальный размер пор, мкм	Диапазон размера пор, мкм	Серии фильтрующих элементов и подходящие фильтры
Спечённый FE73A- FE73B- FE73C-	05	0.5	05 - 2	FE73A- V73A
	2	2	1 - 4	
	7	7	5 - 10	FE73B- V73B V76A
	15	15	11 - 25	
	60	60	50 - 75	FE73C- V73C, V73D V76B, V76C
	90	90	75 - 110	
Сетчатые FES73C-	40	40	-	FES73C- V73C, V73D V76B, V76C
	140	140	-	
	230	230	-	
	440	440	-	

Комплект прокладки и пружины

Для заказа выберите подходящий номер комплекта прокладки и пружины.

Серия фильтра	Заказной номер прокладки	Заказной номер пружины	Серия фильтра
Серия V73 из нерж. стали или латуни	9WSH-73A-S	9SPR-73A-2	V73A
	9WSH-73B-S	9SPR-73B-2	V73B
	9WSH-73C-S	9SPR-73C-S	V73C
	9WSH-73D-S	9SPR-73D-2	V73D
Серия V76 из нерж. стали или латуни	9WSH-76A-S	9SPR-76A-2	V76A
	9WSH-76B-S	9SPR-76B-2	V76B
	9WSH-76C-S	9SPR-76C-2	V76C

Безопасность при выборе фильтра

В целях безопасной эксплуатации необходимо очень внимательно относиться к выбору фильтра для какой-либо области применения или системы. Функциональность фильтра, его производительность, совместимость материалов, правильность монтажа, эксплуатации и технического обслуживания остаются под исключительной ответственностью проектировщика системы и ее пользователя. Компания не несет ответственность за неправильный выбор, монтаж, эксплуатацию и техническое обслуживание ее фильтров.

Компания оставляет за собой право вносить дальнейшие изменения с целью улучшения продукции.

По вопросам продаж и поддержки обращайтесь:

Архангельск (8182)63-90-72
Астана +7(7172)727-132
Белгород (4722)40-23-64
Брянск (4832)59-03-52
Владивосток (423)249-28-31
Волгоград (844)278-03-48
Вологда (8172)26-41-59
Воронеж (473)204-51-73
Екатеринбург (343)384-55-89
Иваново (4932)77-34-06
Ижевск (3412)26-03-58
Казань (843)206-01-48

Калининград (4012)72-03-81
Калуга (4842)92-23-67
Кемерово (3842)65-04-62
Киров (8332)68-02-04
Краснодар (861)203-40-90
Красноярск (391)204-63-61
Курск (4712)77-13-04
Липецк (4742)52-20-81
Магнитогорск (3519)55-03-13
Москва (495)268-04-70
Мурманск (8152)59-64-93
Набережные Челны (8552)20-53-41

Нижний Новгород (831)429-08-12
Новокузнецк (3843)20-46-81
Новосибирск (383)227-86-73
Орел (4862)44-53-42
Оренбург (3532)37-68-04
Пенза (8412)22-31-16
Пермь (342)205-81-47
Ростов-на-Дону (863)308-18-15
Рязань (4912)46-61-64
Самара (846)206-03-16
Санкт-Петербург (812)309-46-40
Саратов (845)249-38-78

Смоленск (4812)29-41-54
Сочи (862)225-72-31
Ставрополь (8652)20-65-13
Тверь (4822)63-31-35
Томск (3822)98-41-53
Тула (4872)74-02-29
Тюмень (3452)66-21-18
Ульяновск (8422)24-23-59
Уфа (347)229-48-12
Челябинск (351)202-03-61
Череповец (8202)49-02-64
Ярославль (4852)69-52-93

сайт: www.lokklapan.nt-rt.ru || **эл. почта:** dsk@nt-rt.ru
