

Клапан защиты от повышенного расхода

VX36

Технические характеристики

Архангельск (8182)63-90-72
Астана +7(7172)727-132
Белгород (4722)40-23-64
Брянск (4832)59-03-52
Владивосток (423)249-28-31
Волгоград (844)278-03-48
Вологда (8172)26-41-59
Воронеж (473)204-51-73
Екатеринбург (343)384-55-89
Иваново (4932)77-34-06
Ижевск (3412)26-03-58
Казань (843)206-01-48
Калининград (4012)72-03-81
Калуга (4842)92-23-67
Кемерово (3842)65-04-62
Киров (8332)68-02-04

Краснодар (861)203-40-90
Красноярск (391)204-63-61
Курск (4712)77-13-04
Липецк (4742)52-20-81
Магнитогорск (3519)55-03-13
Москва (495)268-04-70
Мурманск (8152)59-64-93
Набережные Челны (8552)20-53-41
Нижний Новгород (831)429-08-12
Новокузнецк (3843)20-46-81
Новосибирск (383)227-86-73
Орел (4862)44-53-42
Оренбург (3532)37-68-04
Пенза (8412)22-31-16
Пермь (342)205-81-47
Ростов-на-Дону (863)308-18-15

Рязань (4912)46-61-64
Самара (846)206-03-16
Санкт-Петербург (812)309-46-40
Саратов (845)249-38-78
Смоленск (4812)29-41-54
Сочи (862)225-72-31
Ставрополь (8652)20-65-13
Тверь (4822)63-31-35
Томск (3822)98-41-53
Тула (4872)74-02-29
Тюмень (3452)66-21-18
Ульяновск (8422)24-23-59
Уфа (347)229-48-12
Челябинск (351)202-03-61
Череповец (8202)49-02-64
Ярославль (4852)69-52-93

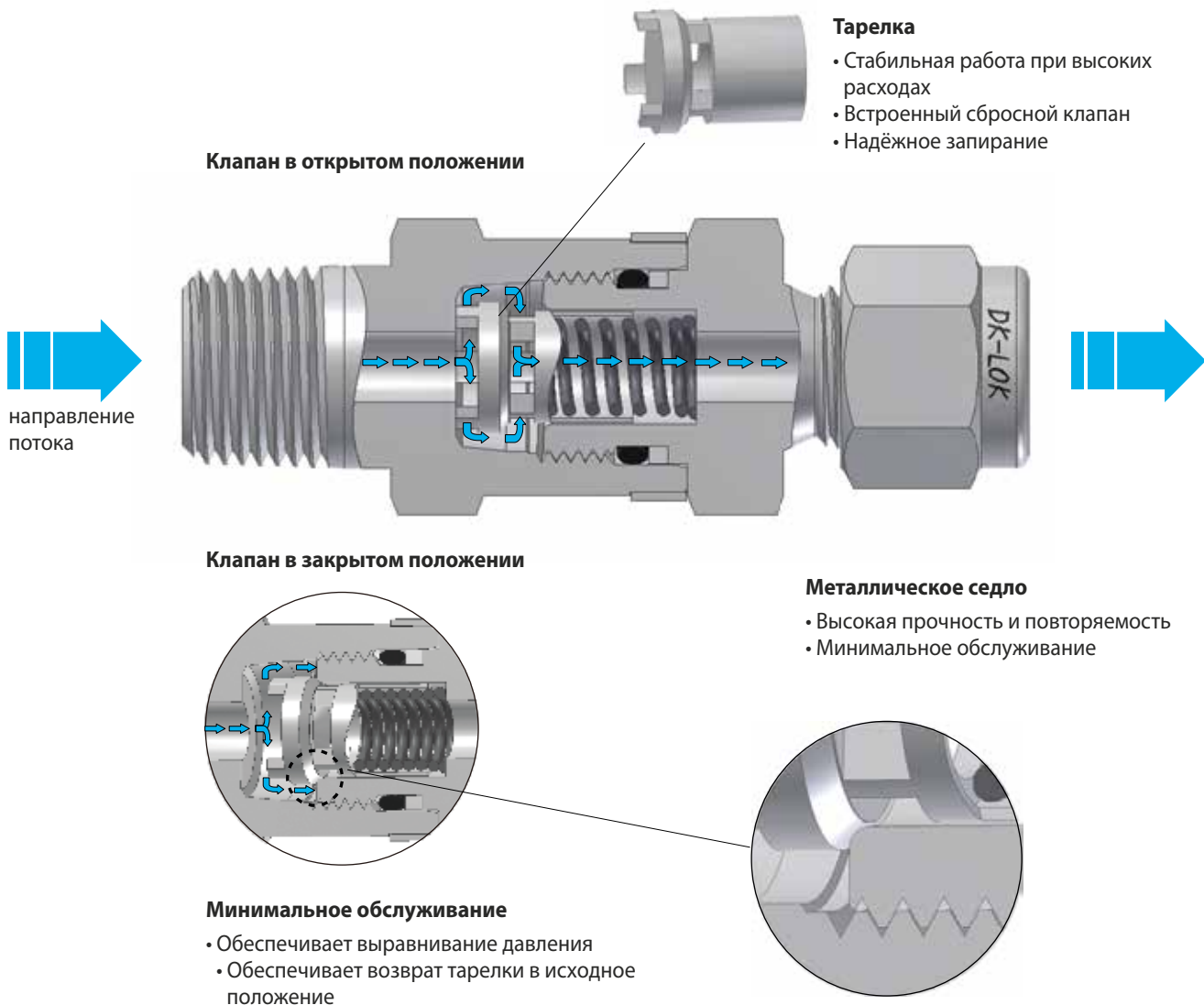
Клапан защиты от повышенного расхода серии VX36

Давление до 413 бар (6000 фунт./кв.дюйм)



Основные характеристики

- Предназначен для остановки бесконтрольного потока рабочей среды в трубопроводе.
- Давление до 413 бар (6000 фунт./кв.дюйм)
- Макс. рабочая температура до 204°C
- Корпус из нержавеющей стали
- Трубные резьбы и соединения DK-Lok типоразмером до 1/2"



Принцип работы

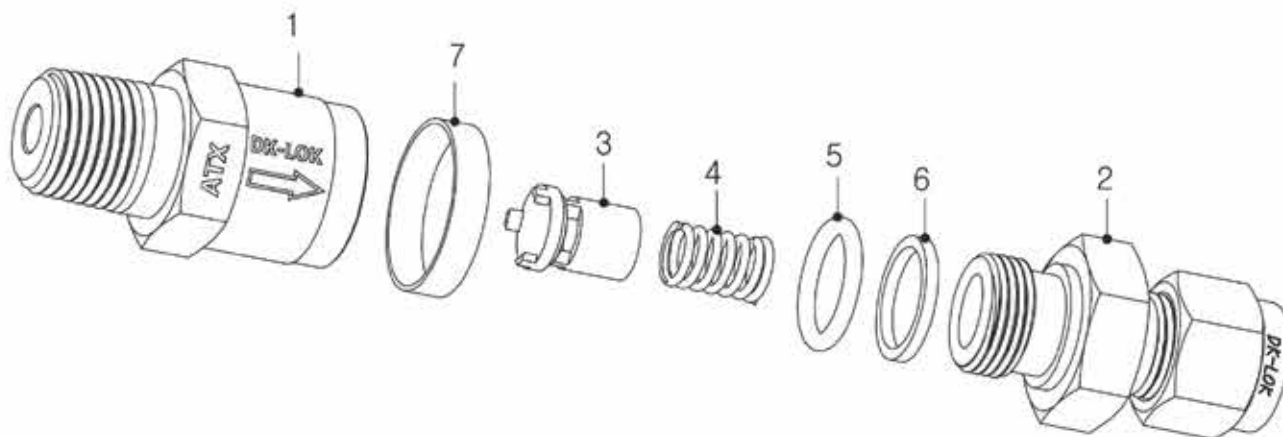
Подпружиненная тарелка обеспечивает открытое положение клапана в нормальном режиме работы. При увеличении потока среды тарелка клапана переходит в рабочее положение, тем самым ограничивая его.

Клапан возвращается в открытое положение после уравнивания давления при помощи встроенного спускного клапана. Объём потока среды, проходящего через сбросной клапан, составляет менее 1% от общего потока через клапан в рабочем положении тарелки.

Конструкция клапана позволяет осуществлять монтаж клапана в любом положении.

Очистка, упаковка и заводские испытания

- Каждый клапан проходит испытания на заводе-изготовителе на предмет полной функциональности.
- Клапаны очищены и упакованы в соответствии с внутренним стандартом DC-01 компании
- Опционально доступна специальная очистка от масел в соответствии со стандартом ASTM G93 Level C.



Материалы

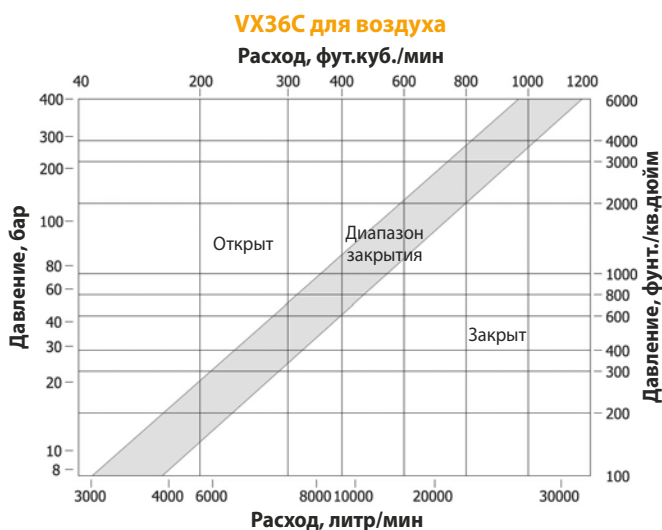
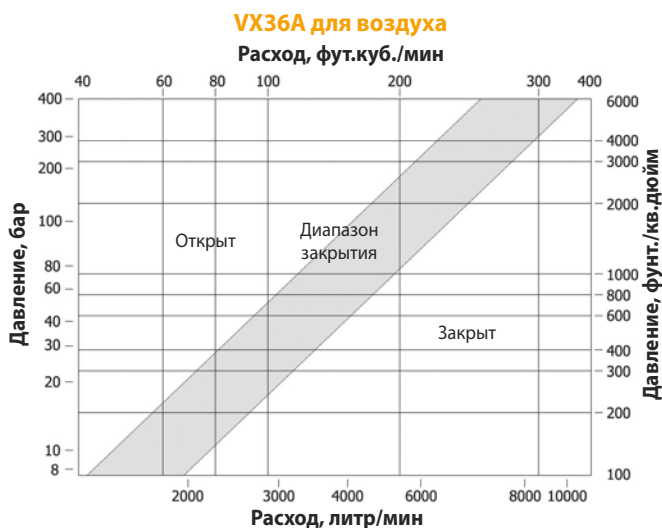
Компонент	Материал
* 1. Корпус	Нерж. сталь 316/ASTM A276 или ASTM A479
* 2. Коннектор	
* 3. Тарелка	
* 4. Пружина	Нерж. сталь 302/ASTM A313
* 5. Уплотнительное кольцо	кольцо из FKM (Витон) Опционально: NBR, EPDM или FFKM
6. Поджимное кольцо	PTFE / ASTM D1710 Опционально: PEEK
7. Маркер	Анодированный алюминий (красный цвет)

Цветом выделены компоненты контактирующие со средой и смазочными материалами



Расходные характеристики клапана VX36 при 20 °С

Клапан прекращает утечку среды из трубопровода при его повреждении после клапана. Ограничение потока за счёт утапливания тарелки клапана в металлическое седло при достижении заданного расхода среды.



VX36A, B, C для воды

Серия	Cv	Диапазон расхода, л/мин
VX36A	0.5	14.7 - 21.9
VX36B	1.1	31.0 - 37.8
VX36C		42.3 - 56.3

Рабочие температуры и давление

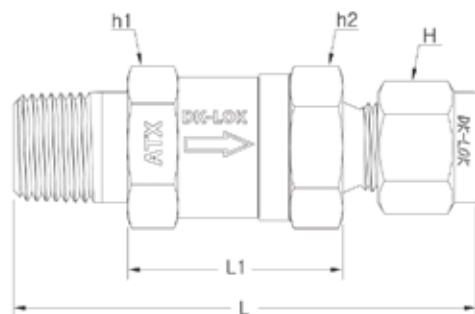
• Данные для стандартных уплотнений из FKM (Viton).

Класс ASME/Группа материалов	2500 / 2.2
Материал	Нерж. сталь 316
Температура, °С	Рабочее давление, бар (фунт./кв.дюйм)
-23 ~ 37	413 (6,000)
93	355 (5,160)
121	338 (4,910)
148	321 (4,660)
204	294 (4,280)

Опциональные материалы уплотнений

• Для заказа опциональных уплотнительных колец укажите соответствующую маркировку в наименовании клапана.

Материалы	Маркировка	Рабочие температуры, °С
FKM	-	-23 ~ 204
NBR	BN	-20 ~ 105
EPDM	EP	-45 ~ 148
FFKM	KZ	-23 ~ 204



Маркировка и габаритные размеры

Базовая маркировка	Торцевые соединения		Cv	Размеры, мм (дюймы)					
	Вход	Выход		L	L1	H	h1	h2	
VX36A-	D-4T-	1/4"	0.5	61.7 (2.43)	26.4 (1.04)	9/16"	11/16"		
	D-6M	6 мм		61.7 (2.43)	26.4 (1.04)	14 mm	11/16"		
	M-2N-	1/8" Внешн. NPT		45.5 (1.79)	26.4 (1.04)	-	11/16"		
	F-2N-	1/8" Внутр. NPT		47.5 (1.87)	-	-	11/16"		
	M-4N	1/4" Внешн. NPT		55.1 (2.17)	26.4 (1.04)	-	11/16"		
	M-4R	1/4" Внешн. PT		55.1 (2.17)	26.4 (1.04)	-	11/16"		
	F-4N	1/4" Внутр. NPT		54.1 (2.13)	-	-	11/16"		
	MD-4N4T-	1/4" Внешн. NPT		1/4"	58.4 (2.3)	26.4 (1.04)	9/16"	11/16"	
MF-4N	1/4" Внешн. NPT	1/4" Внутр. NPT	54.6 (2.15)	-	-	11/16"			
VX36B-	D-6T-	3/8"	1.1	69.9 (2.75)	31.2 (1.23)	11/16"	1"		
	D-8M	8 мм		68.6 (2.70)	31.2 (1.23)	16 mm	1"		
	M-6N-	3/8" Внешн. NPT		59.9 (2.36)	31.2 (1.23)	-	1"		
	F-6N-	3/8" Внутр. NPT		64.8 (2.55)	-	-	1"		
	MD-6N6T-	3/8" Внешн. NPT		3/8"	64.9 (2.56)	31.2 (1.23)	11/16"	1"	
	MF-6N6T-	3/8" Внешн. NPT		3/8" Внутр. NPT	62.4 (2.45)	-	-	1"	
VX36C-	D-8T-	1/2"	1.1	75.2 (2.96)	31.2 (1.23)	7/8"	1"		
	D-12M-	12 мм DK-Lok		75.2 (2.96)	31.2 (1.23)	22 mm	1"		
	M-8N-	1/2" Внешн. NPT		69.3 (2.73)	31.2 (1.23)	-	1"		
	M-8R-	1/2" Внешн. PT		69.6 (2.74)	31.2 (1.23)	-	1"		
	F-8N-	1/2" Внутр. NPT		77.0 (3.03)	-	-	1-1/16"		
	F-8R-	1/2" Внутр. PT		83.6 (3.29)	-	-	1-1/16"		
	MD-8N8T-	1/2" Внешн. NPT		1/2"	72.6 (2.86)	31.2 (1.23)	7/8"	1"	
	MF-8N8T-	1/2" Внешн. NPT		1/2" Внутр. NPT	69.7 (2.53)	-	-	1"	1-1/16"

Приведённые размеры могут быть изменены без предварительного уведомления. Размеры указаны для гаек, затянутых руками.

Код для заказа

Выберите базовую маркировку, материалы уплотнений и материал корпуса.

VX36A-D-4T-	BN-				S
VX36A-D-4T-		EP-			
VX36C-D-8T-			KZ-	PK-	
	↓	↓	↓	↓	↓
Материал уплотнений			Материал поджимного кольца		Материал корпуса
- : FKM BN : NBR EP : EPDM KZ : FFKM (Kalrez)			- : PTFE PK : PEEK		S : нержавеющая сталь 316

Гарантия безопасности

В целях безопасной эксплуатации необходимо очень внимательно относиться к выбору крана для какой-либо области применения или системы. Функциональность крана, его производительность, совместимость материалов, правильность монтажа, эксплуатации и технического обслуживания остаются под исключительной ответственностью проектировщика системы и её пользователя. Компания DK-Lok не несёт ответственность за неправильный выбор, монтаж, эксплуатацию и техническое обслуживание её кранов.

По вопросам продаж и поддержки обращайтесь:

Архангельск (8182)63-90-72
Астана +7(7172)727-132
Белгород (4722)40-23-64
Брянск (4832)59-03-52
Владивосток (423)249-28-31
Волгоград (844)278-03-48
Вологда (8172)26-41-59
Воронеж (473)204-51-73
Екатеринбург (343)384-55-89
Иваново (4932)77-34-06
Ижевск (3412)26-03-58
Казань (843)206-01-48
Калининград (4012)72-03-81
Калуга (4842)92-23-67
Кемерово (3842)65-04-62
Киров (8332)68-02-04

Краснодар (861)203-40-90
Красноярск (391)204-63-61
Курск (4712)77-13-04
Липецк (4742)52-20-81
Магнитогорск (3519)55-03-13
Москва (495)268-04-70
Мурманск (8152)59-64-93
Набережные Челны (8552)20-53-41
Нижний Новгород (831)429-08-12
Новокузнецк (3843)20-46-81
Новосибирск (383)227-86-73
Орел (4862)44-53-42
Оренбург (3532)37-68-04
Пенза (8412)22-31-16
Пермь (342)205-81-47
Ростов-на-Дону (863)308-18-15

Рязань (4912)46-61-64
Самара (846)206-03-16
Санкт-Петербург (812)309-46-40
Саратов (845)249-38-78
Смоленск (4812)29-41-54
Сочи (862)225-72-31
Ставрополь (8652)20-65-13
Тверь (4822)63-31-35
Томск (3822)98-41-53
Тула (4872)74-02-29
Тюмень (3452)66-21-18
Ульяновск (8422)24-23-59
Уфа (347)229-48-12
Челябинск (351)202-03-61
Череповец (8202)49-02-64
Ярославль (4852)69-52-93

Единый адрес для всех регионов: dsk@nt-rt.ru || www.dklok.nt-rt.ru