

Предохранительный сбросной клапан серии V61



По вопросам продаж и поддержки обращайтесь:

Архангельск (8182)63-90-72
Астана +7(7172)727-132
Белгород (4722)40-23-64
Брянск (4832)59-03-52
Владивосток (423)249-28-31
Волгоград (844)278-03-48
Вологда (8172)26-41-59
Воронеж (473)204-51-73
Екатеринбург (343)384-55-89
Иваново (4932)77-34-06
Ижевск (3412)26-03-58
Казань (843)206-01-48

Калининград (4012)72-03-81
Калуга (4842)92-23-67
Кемерово (3842)65-04-62
Киров (8332)68-02-04
Краснодар (861)203-40-90
Красноярск (391)204-63-61
Курск (4712)77-13-04
Липецк (4742)52-20-81
Магнитогорск (3519)55-03-13
Москва (495)268-04-70
Мурманск (8152)59-64-93
Набережные Челны (8552)20-53-41

Нижний Новгород (831)429-08-12
Новокузнецк (3843)20-46-81
Новосибирск (383)227-86-73
Орел (4862)44-53-42
Оренбург (3532)37-68-04
Пенза (8412)22-31-16
Пермь (342)205-81-47
Ростов-на-Дону (863)308-18-15
Рязань (4912)46-61-64
Самара (846)206-03-16
Санкт-Петербург (812)309-46-40
Саратов (845)249-38-78

Смоленск (4812)29-41-54
Сочи (862)225-72-31
Ставрополь (8652)20-65-13
Тверь (4822)63-31-35
Томск (3822)98-41-53
Тула (4872)74-02-29
Тюмень (3452)66-21-18
Ульяновск (8422)24-23-59
Уфа (347)229-48-12
Челябинск (351)202-03-61
Череповец (8202)49-02-64
Ярославль (4852)69-52-93

сайт: www.lokklapan.nt-rt.ru || **эл. почта:** dsk@nt-rt.ru

Предохранительный сбросной клапан серии V61

Hose & Предохранительные и обратные клапаны

Рабочее давление до 28 бар (400 фунт/кв.дюйм)



Особенности

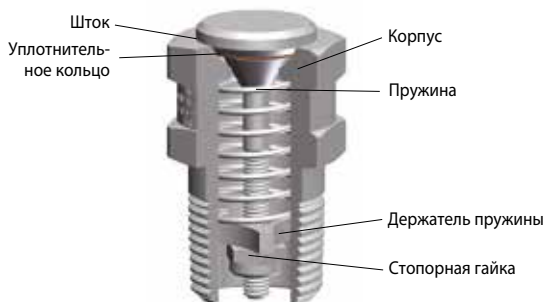
- Высокая надёжность и точность открытия.
- Надёжное уплотнение до как минимум 95~98% давления срабатывания.
- Надёжность закрытия.
- Защита от внешнего вмешательства.

Конструкция и применение

Предохранительные клапаны серии V61 выполняют функцию автоматического сброса избыточного давления в линии в случае внезапного его повышения. Клапаны предназначены для работы с неагрессивной рабочей средой. Уровень давления срабатывания устанавливается регулированием усилия пружины клапана непосредственно перед установкой в систему.

Монтаж и эксплуатация

Данный клапан должен быть смонтирован перпендикулярно потоку в трубопроводе и направлен таким образом, чтобы сбрасываемая среда не попадала на обслуживающий персонал и оборудование. Подобное положение обусловлено тем, что рабочая среда может быть агрессивна по отношению к окружающим материалам. После установки клапана система может быть протестирована при условии нахождения обслуживающего персонала в безопасной зоне. Клапан срабатывает автоматически при достижении установленного давления.



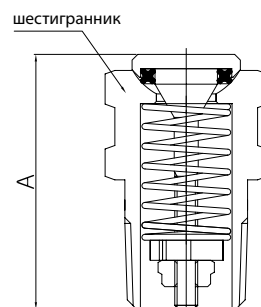
Материалы

Деталь	Материал корпуса	
	Нерж. сталь 316	Латунь
Корпус	ASTM A276 / A479 TYPE 316	ASTM B16 / Латунь 360 (Никелированная)
Шток	ASTM A276 / A479 TYPE 316	ASTM B16 / Латунь 360
Уплотн. кольцо	FKM	NBR
Пружина	нерж. сталь 302	нерж. сталь 302
Держатель пружины	ASTM A276 / A479 TYPE 316	ASTM B16 / Латунь 360
Сторпорная гайка	нерж. сталь	нерж. сталь

• Смазываемые части выделены цветом

Номер для заказа и габаритные размеры

Номер	Резьба NPT	Ду, мм (дюймы)	Габариты, мм (дюймы)	
			A	шестигранник
V61-M-2N	1/8" MNPT	4.74 (0.187)	24.6 (0.97)	12.7 (1/2)
V61-M-4N	1/4" MNPT	6.98 (0.275)	30.48 (1.2)	15.87 (5/8)
V61-M-6N	3/8" MNPT	8.76 (0.345)	31.5 (1.24)	19.05 (3/4)
V61-M-8N	1/2" MNPT	10.41 (0.41)	44.5 (1.75)	25.4 (1.0)
V61-M-12N	3/4" MNPT	14.47 (0.57)	57.15 (2.25)	28.57 (1-1/8)
V61-M-16N	1" MNPT	19.94 (0.785)	79.25 (3.12)	38.1 (1-1/2)



Технические характеристики

1. Давление срабатывания: 0.5 ... 150 фунт/кв.дюйм (0.03 ... 10.4 бар)

2. Рабочая температура: -54 ... +204°C (-65° ... 400°F)

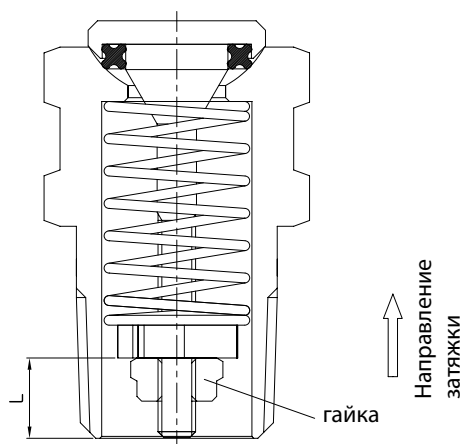
(Отличается при выборе материала)

Материал	Маркировка	Диапазон температуры
FKM	V	-28°C ... 204°C (-20 ... 400°F)
NBR	N	-40°C ... 121°C (-40 ... 250°F)
EPDM	EP	-54°C ... 148°C (-65 ... 300°F)

Техническая информация

Точность открытия и закрытия

Открытие	Давление открытия	Точность	Закрытие	Давление открытия	Точность
	ниже 0,14 бар (2 фунт./кв.дюйм)	± 10%		0.14-1.7 бар (2 ~ 10 фунт./кв.дюйм)	80% от настройки
0,14-10.3 бар (2-150 фунт./кв.дюйм)	± 5%	0.7-10.3 бар (10 ~ 150 фунт./кв.дюйм)	92% от настройки		



В соответствии с давлением в магистрали, вращайте гайку при помощи ключа JIG для установки давления срабатывания.
Номер для заказа ключа: V61 - JIG

Ключ JIG <рис. 1>



Диапазоны давления срабатывания и предельный поток среды через клапан

Маркировка	Диапазон давления срабатывания @ 20°C бар (фунт./кв.дюйм)	Стандартное давление срабатывания бар (фунт./кв.дюйм)	Расход, куб. фт/мин (SCFM)					
			1/8"	1/4"	3/8"	1/2"	3/4"	1"
1	0.03 - 0.17 (0,5 - 2,5)	0.11 (1.6)	0.13	0.13	0.20	0.83	1.23	-
5	0.18 - 0.51 (2,6 - 7,5)	0.34 (5)	0.57	0.62	0.97	1.83	1.37	2.92
10	0.52 - 1.03 (7.6 - 15)	0.79 (11.5)	0.92	1.15	1.80	2.50	1.58	1.90
20	1.1 - 2.41 (16 - 35)	1.79 (26)	1.50	2.05	2.50	3.67	3.75	5.17
50	2.48 - 5.17 (36 - 75)	3.86 (56)	4.33	8.58	9.17	24.30	17.50	9.17
100	5.24 - 8.61 (76 - 125)	6.89 (100)	8.33	33.52	21.67	62.08	34.67	76.67
150	8.68 - 10.4 (126 - 150)	9.5 (138)	10.17	38.17	19.00	66.67	57.50	91.67

Заводские испытания

Каждый клапан испытывается при стандартном давлении срабатывания на предмет полной функциональности.

Код заказа

Последовательно добавляйте к серии клапана материал уплотнения, маркировку пружины и материал корпуса.

V61 -

пропуск-

KZ-

EP-

1-

S

B

Материал уплотнений	Маркировка пружины	Материал корпуса
FKM : стандарт для корпуса из нерж. стали NBR : стандарт для корпуса из латуни FKM : V NBR : N EPDM : EP	См. таблицу выше для определения номинала пружины Доступные пружины: 1 ,5, 10, 20, 50, 100, 150	S : нержавеющая сталь 316 B : Латунь

По вопросам продаж и поддержки обращайтесь:

Архангельск (8182)63-90-72
Астана +7(7172)727-132
Белгород (4722)40-23-64
Брянск (4832)59-03-52
Владивосток (423)249-28-31
Волгоград (844)278-03-48
Вологда (8172)26-41-59
Воронеж (473)204-51-73
Екатеринбург (343)384-55-89
Иваново (4932)77-34-06
Ижевск (3412)26-03-58
Казань (843)206-01-48

Калининград (4012)72-03-81
Калуга (4842)92-23-67
Кемерово (3842)65-04-62
Киров (8332)68-02-04
Краснодар (861)203-40-90
Красноярск (391)204-63-61
Курск (4712)77-13-04
Липецк (4742)52-20-81
Магнитогорск (3519)55-03-13
Москва (495)268-04-70
Мурманск (8152)59-64-93
Набережные Челны (8552)20-53-41

Нижний Новгород (831)429-08-12
Новокузнецк (3843)20-46-81
Новосибирск (383)227-86-73
Орел (4862)44-53-42
Оренбург (3532)37-68-04
Пенза (8412)22-31-16
Пермь (342)205-81-47
Ростов-на-Дону (863)308-18-15
Рязань (4912)46-61-64
Самара (846)206-03-16
Санкт-Петербург (812)309-46-40
Саратов (845)249-38-78

Смоленск (4812)29-41-54
Сочи (862)225-72-31
Ставрополь (8652)20-65-13
Тверь (4822)63-31-35
Томск (3822)98-41-53
Тула (4872)74-02-29
Тюмень (3452)66-21-18
Ульяновск (8422)24-23-59
Уфа (347)229-48-12
Челябинск (351)202-03-61
Череповец (8202)49-02-64
Ярославль (4852)69-52-93

сайт: www.lokklapan.nt-rt.ru || **эл. почта:** dsk@nt-rt.ru
