

# Предохранительные клапаны серии V64



**По вопросам продаж и поддержки обращайтесь:**

Архангельск (8182)63-90-72  
Астана +7(7172)727-132  
Белгород (4722)40-23-64  
Брянск (4832)59-03-52  
Владивосток (423)249-28-31  
Волгоград (844)278-03-48  
Вологда (8172)26-41-59  
Воронеж (473)204-51-73  
Екатеринбург (343)384-55-89  
Иваново (4932)77-34-06  
Ижевск (3412)26-03-58  
Казань (843)206-01-48

Калининград (4012)72-03-81  
Калуга (4842)92-23-67  
Кемерово (3842)65-04-62  
Киров (8332)68-02-04  
Краснодар (861)203-40-90  
Красноярск (391)204-63-61  
Курск (4712)77-13-04  
Липецк (4742)52-20-81  
Магнитогорск (3519)55-03-13  
Москва (495)268-04-70  
Мурманск (8152)59-64-93  
Набережные Челны (8552)20-53-41

Нижний Новгород (831)429-08-12  
Новокузнецк (3843)20-46-81  
Новосибирск (383)227-86-73  
Орел (4862)44-53-42  
Оренбург (3532)37-68-04  
Пенза (8412)22-31-16  
Пермь (342)205-81-47  
Ростов-на-Дону (863)308-18-15  
Рязань (4912)46-61-64  
Самара (846)206-03-16  
Санкт-Петербург (812)309-46-40  
Саратов (845)249-38-78

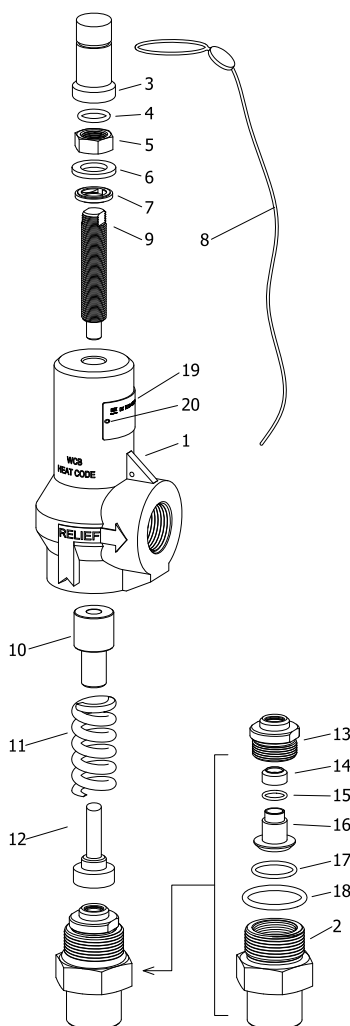
Смоленск (4812)29-41-54  
Сочи (862)225-72-31  
Ставрополь (8652)20-65-13  
Тверь (4822)63-31-35  
Томск (3822)98-41-53  
Тула (4872)74-02-29  
Тюмень (3452)66-21-18  
Ульяновск (8422)24-23-59  
Уфа (347)229-48-12  
Челябинск (351)202-03-61  
Череповец (8202)49-02-64  
Ярославль (4852)69-52-93

**сайт:** [www.lokklapan.nt-rt.ru](http://www.lokklapan.nt-rt.ru) || **эл. почта:** [dsk@nt-rt.ru](mailto:dsk@nt-rt.ru)

# Предохранительные клапаны для компримированного природного газа (КПГ)

Предохранительные и обратные клапаны

Предохранительные клапаны серии V64



## Характеристики

- **Применимы для широкого спектра сред:** в качестве предохранительных устройств для компримированного природного газа (КПГ) воздуха, различных газов и жидкостей.
- **Высокое качество мягкого седла клапана:** обеспечивает многоразовое и надежное уплотнение при полном отсутствии протечек.
- **Диаметр отверстия:** 10,26 мм (0,404 дюйма).
- **Рабочее давление:** 413 бар (6000 фунт./кв.дюйм)
- **Диапазон давлений срабатывания:** от 1,03 до 379 бар (от 15 до 5500 фунт./кв.дюйм) для одной определенной пружины.

Клапаны поставляются с защитным лакокрасочным покрытием.

Таблица 1. Используемые материалы

Деталь	Материал корпуса клапана	
	Углеродистая сталь	Нержавеющая сталь
1 Корпус	ASTM A216 Gr.WCB	ASTM A351 CF8M
2 Штуцер седла клапана	JIS G4051 S20C	Нерж. сталь 316 /ASTM A479, A276
3 Колпак	JIS G4051 S20C, оцинкованный	JIS G4051 S20C, оцинкованный
4 Уплотнительное кольцо	Бутадиен-нитрильный каучук (NBR)	
5 Контргайка	JIS G4051 S20C	
6 Плоская шайба	JIS G4051 S20C	
7 Резино-металлическое уплотнение	внутреннее кольцо из NBR сцеплено с наружным кольцом из углеродистой стали	внутреннее кольцо из FKM сцеплено с наружным кольцом из нержавеющей стали
8 Пломбирующая проволока	Нержавеющая сталь	
9 Регулировочный винт	JIS G4051 S20C	Нерж. сталь 304
10 Держатель пружины	Нерж. сталь 316 /ASTM A479, A276	
11 Пружина	17-7PH	
12 Диск	Туре 630 ASTM A564	
13 Держатель втулки	Туре 630 ASTM A564	
14 Седло	Поликарбонат	
15 Уплотнительное кольцо седла	FKM (см. Таблицу 2)	
16 Втулка седла	Нерж. сталь 316 /ASTM A479, A276	
17 Уплотнительное кольцо втулки	FKM (см. Таблицу 2)	
18 Уплотнительное кольцо корпуса	FKM (см. Таблицу 2)	
19 Табличка с номинальными данными	Нержавеющая сталь	
20 Заклепка-болт	Нержавеющая сталь	

- Соприкасающиеся со средней детали выделены цветом.

## Технические характеристики серии V64

Рабочее давление	Диапазон давлений срабатывания	Диаметр отверстия	Площадь отверстия
413 бар (6000 фунт./кв. дюйм)	от 1,03 до 379 бар (от 15 до 5500 фунт./кв. дюйм)	10,26 мм (0,404 дюйма)	82,58 мм <sup>2</sup> (0,128 дюйма <sup>2</sup> )

## Техническая информация по эластомерным уплотнительным кольцам

Материал	Диапазон допустимых температур, °C (°F)		Рекомендуемые среды
	Мин.	Макс.	
FKM (Viton)	-26 (-15)	204 (400)	Углеводороды, H <sub>2</sub> S, минеральное масло/смазка, силиконовое масло/смазка, топлива, хлорированные углеводороды.
HNBR	-31 (-25)	162 (325)	Углеводороды, CO <sub>2</sub> , разбавленные кислоты, вода и пар при температуре менее 149 °C (300 °F).
EPDM	-56 (-70)	121 (250)	Гликоли, органические кислоты, неорганические кислоты, рабочая жидкость для гидравлических систем, растворители.

Примечание: информация применима для деталей №№ 15, 17 и 18 таблицы 1.

## Работа клапана

Когда входное давление превышает установленную силу сжатия пружины, действующую на диск, клапан открывается, позволяя потоку идти в обходную линию (байпас), тем самым, уравновешивая давление в системе.

## Испытания в заводских условиях

Все клапаны испытываются в заводских условиях на срабатывание и повторное закрытие.

## Сертификация

Соответствует директиве PED/97/23/EC

Код заказа и габариты

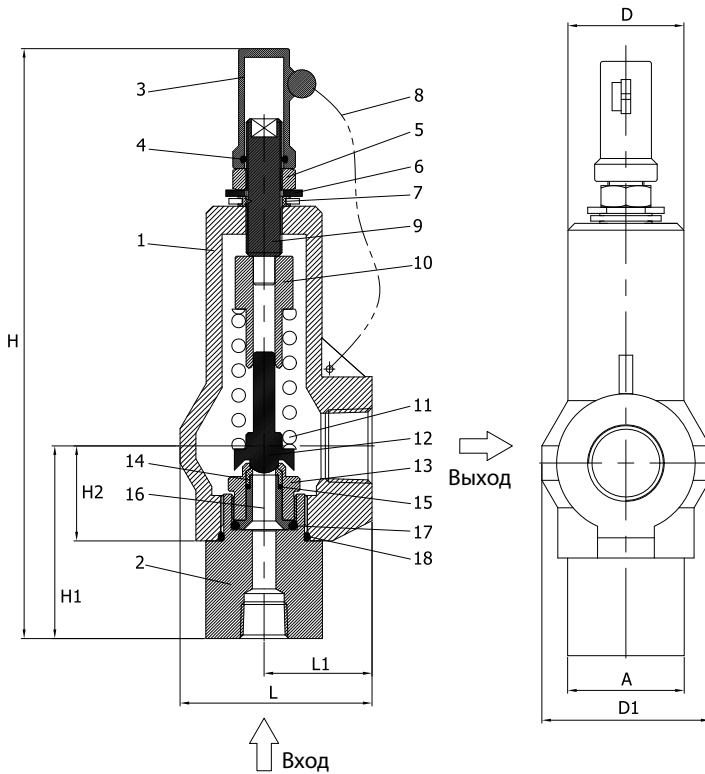


Таблица 2. Величина расхода через клапан  
Расход измерен при превышении давления 110 % или на 0,21 бар (3 фунт./кв.дюйм).

Среда	Воздух	Газ	Вода
Плотность, кг/м <sup>3</sup> (фунт./фут <sup>3</sup> )	1,2239 (0,0764)	0,7337 (0,0458)	998 (62,306)
Удельный вес	1	0,6	1
Температура, °C (°F)	15,6 (60)	15,6 (60)	21 (70)
Коэффициент	Kd 0,838	Kd 0,838	K 0,62
Установленное давление, бар (фунты на кв. дюйм)	станд. м <sup>3</sup> /мин (станд. фут <sup>3</sup> /мин)	станд. м <sup>3</sup> /мин (станд. фут <sup>3</sup> /мин)	л/мин (галл./мин)
1,03 (15)	1,81 (64)	2,27 (80)	49,2 (13)
1,3 (20)	2,10 (74)	2,63 (93)	53,0 (14)
1,7 (25)	2,38 (84)	2,97 (105)	60,6 (16)
2,0 (30)	2,66 (94)	3,31 (117)	64,3 (17)
3,4 (50)	3,88 (137)	4,84 (171)	83,3 (22)
6,8 (100)	6,94 (245)	8,67 (306)	121,1 (32)
10,3 (150)	10,00 (353)	12,49 (441)	147,6 (39)
13,7 (200)	13,08 (462)	16,31 (576)	170,3 (45)
17,2 (250)	16,14 (570)	20,14 (711)	189,3 (50)
20,6 (300)	19,20 (678)	23,96 (846)	208,2 (55)
27,5 (400)	25,32 (894)	31,63 (1117)	238,5 (63)
34,4 (500)	31,46 (1111)	39,28 (1387)	268,7 (71)
41,3 (600)	37,58 (1327)	46,93 (1657)	291,4 (77)
48,2 (700)	43,70 (1543)	54,57 (1927)	317,9 (84)
62,0 (900)	55,96 (1976)	69,87 (2467)	359,6 (95)
68,9 (1000)	62,08 (2192)	77,51 (2737)	378,5 (100)
103 (1500)	92,72 (3274)	115,8 (4088)	461,8 (122)
120 (1750)	108,0 (3815)	134,9 (4763)	499,6 (132)
137 (2000)	123,3 (4355)	154,0 (5438)	533,7 (141)
172 (2500)	154,0 (5437)	192,3 (6789)	598,0 (158)
206 (3000)	184,6 (6519)	230,5 (8139)	654,8 (173)
275 (4000)	245,9 (8682)	307,0 (10840)	757,0 (200)
310 (4500)	276,5 (9763)	345,3 (12191)	802,4 (212)
344 (5000)	307,1 (10845)	383,5 (13541)	847,8 (224)
379 (5500)	337,8 (11927)	421,8 (14892)	889,5 (235)

Таблица 3. Базовый код заказа и габариты

Базовый код заказа	Торцевые соединения		Габариты, мм (дюймы)								
	Вход	Выход	H	H1	H2	L	L1	D	D1	A	
V64-	F-8N16N-	1/2 дюйма внутр. резьба NPT	1 дюйм внутр. резьба NPT	260,60 (10,26)	84,80 (3,34)	41,80 (1,64)	84,50 (3,32)	47,50 (1,87)	51,00 (2,00)	60,00 (2,3)	35,00 (1,38)
	F-12N16N-	3/4 дюйма внутр. резьба NPT									
	MF-8N16N-	1/2 дюйма внешн. резьба NPT									
	MF-12N16N-	3/4 дюйма внешн. резьба NPT									
	MF-16N-	1 дюйм внешн. резьба NPT									

Все размеры приведены для справки и могут быть изменены.

Информация по размещению заказа

Отметьте базовый код заказа необходимого клапана из таблицы 3, обозначение подходящего уплотнительного кольца и материала корпуса клапана из таблицы ниже.

V64-F-12N16N

EP-

4500-

C.

Обозначения материала уплотнительного кольца	Обозначения заводской установки давления срабатывания		Обозначения материала корпуса клапана
Применимо для деталей №№ 15, 17 и 18 таблицы 1. • Ничего: Стандартно уплот. кольцо из FKM • HBN: HNBR • EP: EPDM	• 1: 15-40 • 2: 41 - 100 • 3: 101 - 215 • 4: 216 - 350 • 5: 351 - 750	• 6: 751 - 1000 • 7: 1001 - 1800 • 8: 1801 - 4000 • 9: 4001 - 5500	• S: Нержавеющая сталь • C: Углеродистая сталь

Выбор арматуры с учетом требований безопасности

В целях безопасной эксплуатации необходимо очень внимательно относиться к выбору крана для какой-либо области применения или системы. Функциональность крана, его производительность, совместимость материалов, правильность монтажа, эксплуатации и технического обслуживания остаются под исключительной ответственностью проектировщика системы и её пользователя. Компания не несёт ответственность за неправильный выбор, монтаж, эксплуатацию и техническое обслуживание её кранов.

## По вопросам продаж и поддержки обращайтесь:

Архангельск (8182)63-90-72  
Астана +7(7172)727-132  
Белгород (4722)40-23-64  
Брянск (4832)59-03-52  
Владивосток (423)249-28-31  
Волгоград (844)278-03-48  
Вологда (8172)26-41-59  
Воронеж (473)204-51-73  
Екатеринбург (343)384-55-89  
Иваново (4932)77-34-06  
Ижевск (3412)26-03-58  
Казань (843)206-01-48

Калининград (4012)72-03-81  
Калуга (4842)92-23-67  
Кемерово (3842)65-04-62  
Киров (8332)68-02-04  
Краснодар (861)203-40-90  
Красноярск (391)204-63-61  
Курск (4712)77-13-04  
Липецк (4742)52-20-81  
Магнитогорск (3519)55-03-13  
Москва (495)268-04-70  
Мурманск (8152)59-64-93  
Набережные Челны (8552)20-53-41

Нижний Новгород (831)429-08-12  
Новокузнецк (3843)20-46-81  
Новосибирск (383)227-86-73  
Орел (4862)44-53-42  
Оренбург (3532)37-68-04  
Пенза (8412)22-31-16  
Пермь (342)205-81-47  
Ростов-на-Дону (863)308-18-15  
Рязань (4912)46-61-64  
Самара (846)206-03-16  
Санкт-Петербург (812)309-46-40  
Саратов (845)249-38-78

Смоленск (4812)29-41-54  
Сочи (862)225-72-31  
Ставрополь (8652)20-65-13  
Тверь (4822)63-31-35  
Томск (3822)98-41-53  
Тула (4872)74-02-29  
Тюмень (3452)66-21-18  
Ульяновск (8422)24-23-59  
Уфа (347)229-48-12  
Челябинск (351)202-03-61  
Череповец (8202)49-02-64  
Ярославль (4852)69-52-93

**сайт:** [www.dklok.nt-rt.ru](http://www.dklok.nt-rt.ru) || **эл. почта:** [dsk@nt-rt.ru](mailto:dsk@nt-rt.ru)

---