

# Обратные клапаны



**По вопросам продаж и поддержки обращайтесь:**

Архангельск (8182)63-90-72  
Астана +7(7172)727-132  
Белгород (4722)40-23-64  
Брянск (4832)59-03-52  
Владивосток (423)249-28-31  
Волгоград (844)278-03-48  
Вологда (8172)26-41-59  
Воронеж (473)204-51-73  
Екатеринбург (343)384-55-89  
Ижевск (3412)26-03-58  
Казань (843)206-01-48

Калининград (4012)72-03-81  
Калуга (4842)92-23-67  
Кемерово (3842)65-04-62  
Киров (8332)68-02-04  
Краснодар (861)203-40-90  
Красноярск (391)204-63-61  
Курск (4712)77-13-04  
Липецк (4742)52-20-81  
Магнитогорск (3519)55-03-13  
Москва (495)268-04-70  
Мурманск (8152)59-64-93  
Набережные Челны (8552)20-53-41

Нижний Новгород (831)429-08-12  
Новокузнецк (3843)20-46-81  
Новосибирск (383)227-86-73  
Орел (4862)44-53-42  
Оренбург (3532)37-68-04  
Пенза (8412)22-31-16  
Пермь (342)205-81-47  
Ростов-на-Дону (863)308-18-15  
Рязань (4912)46-61-64  
Самара (846)206-03-16  
Санкт-Петербург (812)309-46-40  
Саратов (845)249-38-78

Смоленск (4812)29-41-54  
Сочи (862)225-72-31  
Ставрополь (8652)20-65-13  
Тверь (4822)63-31-35  
Томск (3822)98-41-53  
Тула (4872)74-02-29  
Тюмень (3452)66-21-18  
Ульяновск (8422)24-23-59  
Уфа (347)229-48-12  
Челябинск (351)202-03-61  
Череповец (8202)49-02-64  
Ярославль (4852)69-52-93

**сайт:** [www.lokklapan.nt-rt.ru](http://www.lokklapan.nt-rt.ru) || **эл. почта:** [dsk@nt-rt.ru](mailto:dsk@nt-rt.ru)

## Обратные клапаны

Предохранительные и обратные клапаны

Серии V33, VP33, VA33, VH36 и VL36.

Серия VCH36 для применения в системах с сжатым природным газом (КПГ).  
С фиксированным и регулируемым давлением открытия.

Давление до 206 бар (3000 фунт./кв.дюйм) и 413 бар (6000 фунт./кв.дюйм).

### Технические характеристики

- Фиксированное и регулируемое давление открытия.
- Надежные торцевые соединения - обжимные фитинги, резьбы NPT и ISO.
- Конструкции выполнены из нержавеющей стали или латуни.

### Техническая информация

Серии клапанов	Серия V33			Серия VP33	Серия VA33	Серия VH36	
	V33A, V33B, V33C и V33D	V33E и V33F		VA33A и VP33B	VA33A и VA33B	VH36A и VH36B	VH36C
Максимальное рабочее давление при 21°C (70°F)	Нерж.сталь 316 & Латунь	Нерж.сталь 316	Латунь	Нерж.сталь 316 & Латунь	Нерж.сталь 316 & Латунь	Нерж.сталь 316	Нерж.сталь 316
	206 (3000)	137 (2000)	103 (1500)	206 (3000)	206 (3000)	Рабочее давление зависит от присоединительного размера и приведено в табл. «Информация по оформлению заказа на клапаны серии VH36, размеры» на стр. 217	
Показатели рабочей температуры	Материал уплотнения	Обозначение	Температура	Материал уплотнения	Обозначение	Температура	
	Упл. кольцо FKM	VT	-28°C до 204°C (-18°F до 400°F)	Упл. кольцо EPDM	EP	-45 до 135°C (-49 до 275°F)	
	Упл. кольцо NBR	BN	-20°C до 105°C (-4°F до 221°F)	Упл. кольцо Kalrez	KZ	-20 до 315°C (-22 до 599°F)	
	(а) Серия VH36 с кольцами из FKM: -23 до 204°C (-10 до 400°F) • FKM входит в стандартную комплектацию клапанов из нерж. стали 316. • NBR входит в стандартную комплектацию латунных						
Давление открытия клапана	См. таблицу пружин для каждой серии клапанов						

### Открытие клапана, повторная герметизация и обратное давление при 21 °C (70 °F)

- Давление открытия клапана : Тарелка клапана срабатывает в том случае, если разница между входным и выходным давлениями достигнет диапазона давлений открытия.
- Давление закрытия : Клапаны с более высоким давлением открытия могут повторно закрываться под воздействием пружины. Давление закрытия – это давление в одном и том же направлении потока, которое должно быть ниже, чем давление открытия клапана.
- Обратное давление : Клапаны, давление открытия которых составляет 0.34 бар (5 фунт./кв.дюйм) и ниже, не могут возвращаться в состояние непротекания. Для этого может потребоваться обратное давление для нажатия на клапан и образования герметичного уплотнения в дополнение к силе давления пружины.

### Классификация

Серии клапанов	Серии V33A, V33B, V33C, V33H VA33A, VA33B, VP33A, и VP33B		Серии V33E и V33F		Серии Нерж. сталь 316, VH36A, VH36B и VH36C	
	Рабочее давление, бар (фунт./кв.дюйм)					
Температура, °C (°F)	Нерж. сталь 316	Латунь	Нерж. сталь 316	Латунь	VH36A и VH36B	VH36C
-28 до 38°C (-18 до 100°F)	206 (3000)	206 (3000)	137 (2000)	103 (1500)	413 (6000)	304 (4400)
93°C (200°F)	177 (2575)	179 (2600)	118 (1715)	89 (1300)	355 (5160)	295 (4290)
175°C (225°F)	172 (2510)	172 (2500)	115 (1670)	86 (1250)	346 (5030)	288 (4180)
121°C (250°F)	168 (2450)	-	112 (1630)	-	338 (4910)	281 (4080)
148°C (300°F)	160 (2325)	-	106 (1545)	-	321 (4660)	267 (3875)
176°C (350°F)	155 (2255)	-	102 (1490)	-	308 (4470)	256 (3720)
190°C (375°F)	150 (2185)	-	99 (1450)	-	301 (4375)	250 (3640)
204°C (400°F)	-	-	-	-	294 (4280)	245 (3560)

## Обратные клапаны

### Серия V33

- Рабочее давление до 206 бар (3000 фунт./кв.дюйм)



### Область применения

- Если клапан не сработал в течение определенного периода времени, может потребоваться приложить большее давление открытия клапана по сравнению с установленным давлением открытия.
- Обратные клапаны предотвращают обратный поток в контурах. Не используйте их в качестве предохранительных клапанов.
- Обратные клапаны предназначены для предотвращения потери среды из-за не герметичности соединений, а также для управления однонаправленным потоком жидкости в химической обрабатывающей промышленности, в электроэнергетике, в нефтегазовой отрасли.

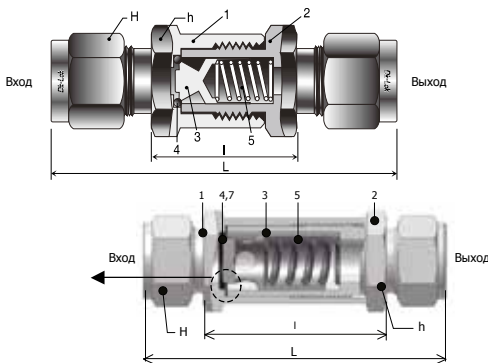
### Заводские испытания, очистка и упаковка

- Каждый клапан проходит заводские испытания на предмет его срабатывания и повторного уплотнения.
- Каждый клапан очищается и упаковывается в соответствии со стандартом компании по очистке клапанов DC-01.
- Особые виды очистки и упаковки в соответствии со стандартом DC-11 позволяют обеспечить соответствие требованиям к готовой продукции ASTM G93 Уровень C.

### Тарельчатые обратные клапаны Серии V33

- Свойства: Рабочее давление до 206 бар (3000 фунт./кв.дюйм)

Серия V33A/B/C/D



### Материалы конструкции

Деталь	Материалы корпуса клапана	
	Нерж. сталь	Латунь
Сорт материала/ASTM		
1. Корпус	Нерж. сталь 316 / A276, A479	Латунь 360 / B16
2. Соединители		
3. Отверстие		
4. Уплотнительное кольцо*	FKM, опция EPDM, Kalrez.	NBR
5. Пружина	Нерж. сталь 302/A313	
6. Уплотнительное кольцо	FKM, опция EPDM, Kalrez.	NBR

Детали, контактирующие со средой, выделены цветом.

\*4. Уплотнительное кольцо полностью закреплено на тарелке в клапанах серии 33E и F.

### Смазка :

- Силиконовая смазка для тарелки
- Молибденовая сухая смазка для резьбы в корпусе Нерж. сталь 316

### Информация по оформлению заказа на клапаны серии V33, размеры

Базовый Номер	Концевые соединения		Прочность, мм (дюймы)	Коэфф. расхода, Cv	Размеры, мм (дюйм)					
	Вход	Выход			гайка под ключ	гайка под ключ	L	I		
V33A	D-2T-	1/8 дюйма	1/8 дюйма	4.8 (0.19)	0.47	15.88 (5/8)	11.11 (7/16)	55.60 (2.19)	25.00 (0.98)	
	M-2N-	Внеш. NPT	1/8 дюйма				-	44.40 (1.75)	-	
	F-2N-	Внутр. NPT	1/4 дюйма				-	46.50 (1.83)	-	
	D-4T-	6 мм					14.29 (9/16)	60.00 (2.36)	25.00 (0.98)	
	D-6M-						14.00	56.40 (2.22)		
V33B	MD-4N4T-	1/4 дюйма	Внеш. NPT	1/4 дюйма	7.1 (0.28)	1.48	19.05 (3/4)	17.46 (11/16)	65.50 (2.58)	27.10 (1.07)
	M-4N-	1/4 дюйма	Внеш. NPT					-	53.40 (2.10)	-
	F-4N-	1/4 дюйма	Внутр. NPT					-	56.80 (2.24)	-
	D-6T-	3/8 дюйма	10 мм DK-Lok					19.00	55.50 (2.19)	-
	D-10M-							-	63.80 (2.51)	-
V33C	M-6N-	3/8 дюйма	Внеш. NPT	10.0 (0.39)	1.7	22.22 (7/8)	22.22 (7/8)	80.20 (3.16)	36.20 (1.43)	
	F-6N-	3/8 дюйма	Внутр. NPT				-	74.40 (2.93)	-	
	D-8T-	1/2 дюйма	12 мм DK-Lok					-	84.70 (3.33)	-
	D-12M-	1/2 дюйма	Внеш. NPT					-	91.80 (3.61)	48.10 (1.89)
	M-8N-	1/2 дюйма	Внутр. NPT					28.58(1-1/8)	110.70 (4.35)	66.1 (2.6)
V33D	F-8N-	1/2 дюйма	Внутр. NPT	13.5 (0.53)	2.6	28.58 (1-1/8)	25.40 (1)	91.80 (3.61)	48.10 (1.89)	
	D-10T-	5/8 дюйма	3/4 дюйма					110.70 (4.35)	66.1 (2.6)	
	D-12T-	3/4 дюйма	Внеш. NPT					-	103.00 (4.06)	-
	M-12N-	3/4 дюйма	Внутр. NPT					38.1 (1-1/2)	120.8 (4.75)	68 (2.68)
	F-12N-	1 дюйма						-	115.8 (4.56)	-
V33E	D-16T-	1 дюйма	Внеш. NPT	18.0 (0.71)	8.0	34.93 (1-3/8)	41.28 (1-5/8)	111 (4.37)		
	M-16N-	1 дюйма	Внутр. NPT							
	F-16N-									

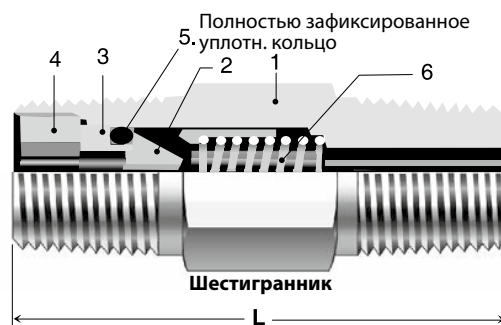
Таблица 1. Срабатывание пружин, повторная герметизация и обратное давление при 21°C (70°F)

Номинальное давление срабатывания пружин		Диапазоны давлений открытия клапана				Давление повторной герметизации	
		Минимальное давление		Максимальное давление			
фунт./кв.дюйм	бар	фунт./кв.дюйм	бар	фунт./кв.дюйм	бар	фунт./кв.дюйм	бар
1/3	0.02	0	0	3	0.21	Обратное давление до 6 фунт./кв.дюйм 0.41 бар	
1	0.07	0	0	4	0.28	Обратное давление до 5 фунт./кв.дюйм 0.34 бар	
3	0.21	2	0.14	7	0.48	Обратное давление до 4 фунт./кв.дюйм 0.28 бар	
10	0.69	7	0.48	15	1.03	3	0.21
25	1.72	20	1.38	30	2.07	17	1.17
50	3.45	40	2.76	60	4.14	35	2.41
75	5.17	60	4.14	90	6.20	53	3.65
100	6.89	80	5.51	120	8.27	70	4.82

## Обратные клапаны

### Неразборные обратные клапаны серии VP33

- Свойства:
  - Конструкция позволяет исключить вероятность срыва уплотнительного кольца.
  - Неразборная конструкция корпуса.
  - Рабочее давление до 206 бар (3000 фунт./кв.дюйм)



#### Материалы конструкции

Деталь	Материалы корпуса клапана	
	Нерж. сталь	Латунь
Сорт материала/ASTM		
1. Корпус	Нерж. сталь 316/ A276, A479	Латунь 360/ B16
2. Отверстие		
3. Держатель уплотн. кольца		
4. Стопорный винт	FKM	NBR
5. Уплотн. кольцо		
6. Пружина	Нерж. сталь 302/A313	

Детали, контактирующие со средой, выделены цветом.

#### Смазка:

- Силиконовая смазка для тарелки
- Молибденовая сухая смазка для резьбы в корпусе Нерж. сталь 316



#### Информация по оформлению заказа на клапаны серии VP33, размеры

Базовый номер заказа	Концевые соединения		Коэфф. расхода Cv	Размеры мм (дюйм)	
	Вход	Выход		L	6-гр.
VP33A	M-4N-	1/4 дюйма Внеш. NPT	0.35	41 (1.62)	14.28 (9/16)
	M-4R-	1/4 дюйма Цилиндр. Внеш. ISO			
	F-4N-	1/4 дюйма Внутр. NPT		19.05 (3/4)	
	F-4R-	1/4 дюйма Цилиндр. Внутр. ISO			
	MF-4N-	1/4 дюйма Внеш. NPT			44 (1.75)
	FM-4N-	1/4 дюйма Внутр. NPT			58 (2.28)
VP33B	M-8N-	1/2 дюйма Внеш. NPT	1.20	58 (2.28)	22.22 (7/8)
	F-8N-	1/2 дюйма Внутр. NPT		94 (3.71)	26.98 (1-1/16)
	MF-8N-	1/2 дюйма Внеш. NPT		72 (2.83)	

Таблица 2. Срабатывание пружин, повторная герметизация и обратное давление при 21°C (70°F)

Номинальное давление срабатывания пружин		Диапазоны давлений открытия клапана				Давление повторной герметизации
		Мин. давление		Макс. давление		
фунт./кв.дюйм	бар	фунт./кв.дюйм	бар	фунт./кв.дюйм	бар	бар (фунт./кв.дюйм)
1/3	0.02	0	0	3	0.21	0.41 до 1.38 (6 до 20) Обратное давление
1	0.07	0	0	4	0.28	0.34 до 1.38 (5 до 20) Обратное давление
10	0.69	7	0.48	13	0.90	0.21 до 0.69 (3 до 10) Обратное давление
25	1.72	21	1.45	29	2.00	Минимальное обратное давление 0.34 (5)

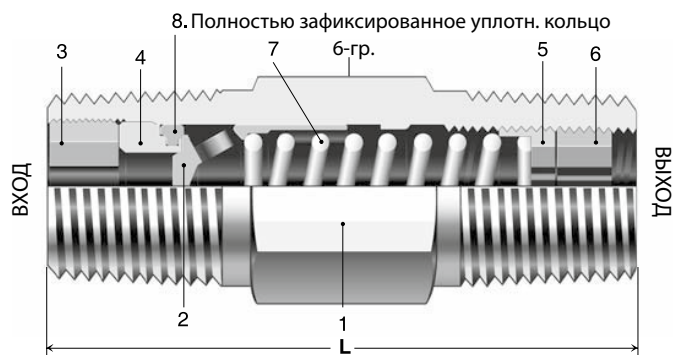
## Обратные клапаны

### Регулируемые обратные клапаны серии VA33

#### Свойства

- Рабочее давление до 206 бар (3000 фунт./кв.дюйм)
- Давление срабатывания регулируется от 0.2 до 41.3 бар (от 3 до 600 фунт./кв.дюйм)

#### Серия VA33



#### Материалы конструкции

Деталь	Материалы корпуса клапана	
	Нерж. сталь	Латунь
	Сорт материала/ASTM	
Серия VA33		
1. Корпус	Нерж. сталь 316/ A276, A479	Латунь 360 / B16
2. Тарелка		
3. Вставной стопорный винт		
4. Вставка		
5. Регулировочный винт		
6. Стопорный винт		
7. Пружина	Нерж. сталь 302/A313	
8. Уплотнительное кольцо	FKM	NBR

Детали, контактирующие со средой, выделены цветом.

#### Смазка:

- Силиконовая смазка для тарелки
- Молибденовая сухая смазка для стопорного винта и вставного стопорного винта Нерж. сталь 316

## Обратные клапаны

### Информация о порядке оформления заказа на клапаны серии VA33, размеры

Базовый номер заказа	Концевые соединения	Коэфф. расхода Cv	L		6-гранник	
			мм	дюйм		
VA33A-	F-4N	1/4 дюйма Внутренняя NPT	0.35	75.7	2.98	3/4
	M-4N-	1/4 дюйма Внешняя NPT		41.1	1.62	9/16
	M-4R-	1/4 дюйма Внешн. Конич. ISO		41.1	1.62	9/16
VA33B-	M-8N-	1/2 дюйма Внешняя	1.2	65.0	2.56	7/8
	M-8R-	1/2 дюйма Внешн. Конич. ISO		65.0	2.56	7/8

Все указанные здесь размеры даны лишь в справочных целях и могут быть изменены. Размеры с гайками указаны для ручной затяжки гаек.



Таблица 3. Диапазон давлений срабатывания пружин

Диапазон давлений срабатывания при 21°C (70°F)		Код
фунт./кв.дюйм	бар	
3 до 50	0.2 до 3.4	3
50 до 150	3.4 до 10.3	50
150 до 350	10.3 до 24.1	150
350 до 600	24.1 до 41.3	350

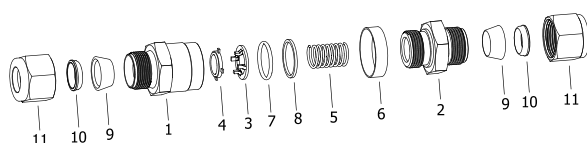
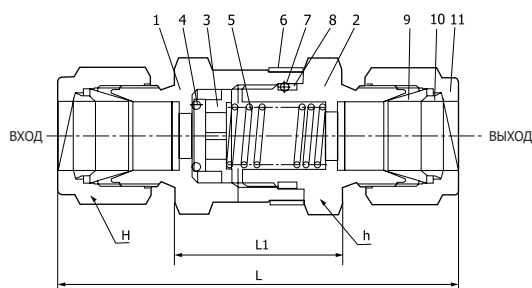
### Порядок регулировки давления срабатывания

Шаг 1	Шаг 2	Шаг 3
<p>Слегка выкрутите стопорный винт против часовой стрелки.</p>	<p>1. Аккуратно переместите торцевой ключ до регулировочного винта. 2. Отрегулируйте давление срабатывания. • Для увеличения давления срабатывания поворачивайте ключ по часовой стрелке. • Для уменьшения давления срабатывания поворачивайте ключ против часовой стрелки.</p>	<p>1. Поднимите торцевой ключ до стопорного винта. 2. Для закручивания стопорного винта поворачивайте торцевой ключ по часовой стрелке.</p>

### Обратные клапаны высокого давления серии VH36, серии VCH36, обратные клапаны для компримированного природного газа (КПГ)

#### Свойства

- Высокое давление до 413 бар (6000 фунт./кв.дюйм)
- Конструкция, предотвращающая смывание уплотнителя с клеевым уплотнением на тарелке.



#### Материалы конструкции

Деталь	Материалы корпуса клапана	
	Нерж. сталь	Сорт материала/ASTM
1. Корпус	Нерж. сталь 316 /A479, A276	
2. Соединитель		
3. Стопор тарелки		
4. Золотник со встроенным уплотнением	<b>Золотник:</b> Нерж. сталь 316/A479, A276 Встроенное уплотнение: FKM, опция EPDM и Kalrez HNBR входит в стандартную комплектацию для серии VCH36.	
5. Пружина	Нерж. сталь 302 /A313	
6. Индикаторное кольцо*	Нерж. сталь 316/A276	
7. Уплотнительное кольцо	FKM. HNBR входит в стандартную комплектацию для серии VCH36.	
8. Опорное кольцо	PTFE /D1710	
9. 10. 11. Переднее и заднее обжимное кольцо и гайка	Нерж. сталь 316 /A479, A276	

Детали, контактирующие со средой, выделены цветом.

\*Индикаторное кольцо указывает код пружины

#### Смазка:

- Силиконовая смазка для золотника
- Молибденовая сухая смазка для резьбового подсоединения в SS316

## Обратные клапаны

### Сертификация по СПГ

Обратный клапан серии VCH36 с уплотнительным кольцом HNBR поставляется сертифицированным для компримированного природного газа (КПГ).

Сертификаты	ECE R110	ANSI / AGA NGV 3.1-1995 CGV NGV 12.3-M95	ISO 15500
№ сертификата	110R-000186	2010-REPORT-014 (00)	2010-REPORT-013 (00)
Классификация	Класс 0	Обратный клапан	Обратный клапан
Температура	-40 до 120°C (-40 до 250°F)	-40 до 121°C (-40 до 250°F)	-40 до 121°C (-40 до 250°F)
Рабочее давление	274 бар при 120°C	273 бар при 121°C	273 бар при 121°C

### Информация по оформлению заказа на клапаны серии VCH36, размеры

Базовый номер заказа	Концевые соединения	Коэфф. расхода (Cv)	Размеры, мм (дюйм)				Номинальное давление бар (фунт./кв.дюйм)
			L	L1	h	H	
VH36A-VCH36A	D-2T- 1/8 дюйм	0.67	57.7 (2.27)	26.4 (1.04)	7/16	11/16	413 (6000)
	D-4T- 1/4 дюйм		61.7 (2.43)	26.4 (1.04)	9/16		
	D-6M- 6 мм		61.7 (2.43)	26.4 (1.04)	14		
	F-4N- 1/4 дюйм Внутр. NPT		54.1 (2.13)	-	-		
	M-2N- 1/8 дюйм Внешн. NPT		45.5 (1.79)	26.4 (1.04)	-		
	M-4N- 1/4 дюйм Внешн. NPT		55.1 (2.17)	26.4 (1.04)	-		
	F-4R- 1/4 дюйм ISO внутр. конич.		57.9 (2.28)	-	-		
	M-4R- 1/4 дюйм ISO внешн. конич.		55.1 (2.17)	26.4 (1.04)	-		
VH36B-VCH36B	D-6T- 3/8 дюйм	1.8	69.9 (2.75)	31.2 (1.23)	11/16	1	413 (6000)
	D-8T- 1/2 дюйм		75.2 (2.96)	31.2 (1.23)	7/8	1	
	D-8M- 8 мм		68.6 (2.70)	31.2 (1.23)	16	1	
	D-10M- 10 мм		71.1 (2.80)	31.2 (1.23)	19	1	
	D-12M- 12 мм		75.2 (2.96)	31.2 (1.23)	22	1	365 (5300)
	F-6N- 3/8 дюйм Внутр. NPT		64.8 (2.55)	-	-	1	
	F-8N- 1/2 дюйм Внутр. NPT		77.0 (3.03)	-	-	1-1/16	
	M-6N- 3/8 дюйм Внешн. NPT		59.9 (2.36)	31.2 (1.23)	-	1	
	M-8N- 1/2 дюйм Внешн. NPT		69.3 (2.73)	31.2 (1.23)	-	1	
	F-8R- 1/2 дюйм ISO внутр. конич.		83.6 (3.29)	-	-	1-1/16	
M-8R- 1/2 дюйм ISO внешн. конич.	69.3 (2.73)	1.23 (31.2)	-	1	413 (6000)		
D-12T- 3/4 дюйм	89.4 (3.52)	45.2 (1.78)	1-1/8	-			
VH36C-VCH36C	D-16T- 1 дюйм	4.7	98.6 (3.88)	45.5 (1.79)	1-1/2	1-5/8	344 (5000)
	D-14M- 14 мм		89.4 (3.52)	45.5 (1.79)	25		
	D-22M- 22 мм		88.4 (3.48)	45.5 (1.79)	32		
	D-25M- 25 мм		98.6 (3.88)	45.5 (1.79)	40		
	F-12N- 3/4 дюйм Внутр. NPT		82.0 (3.23)	82.0 (3.23)	-		
	F-16N- 1 дюйм Внутр. NPT		97.3 (3.83)	97.3 (3.83)	-		
	M-12N- 3/4" Внешн. NPT		83.6 (3.29)	45.5 (1.79)	-		
	M-16N- 1 дюйм Внешн. NPT		93.2 (3.67)	45.7 (1.80)	-		
	F-12R- 3/4 дюйм ISO внутр. конич.		90.2 (3.55)	90.2 (3.55)	-		
	F-16R- 1 дюйм ISO внутр. конич.		97.3 (3.83)	97.3 (3.83)	-		
	M-12R- 3/4 дюйм ISO внешн. конич.		85.1 (3.35)	45.5 (1.79)	-		
	M-16R- 1 дюйм ISO внешн. конич.		93.2 (3.67)	45.7 (1.80)	-		

Все указанные здесь размеры даны лишь в справочных целях и могут быть изменены. Размеры с фитингами указаны для ручной затяжки гаек.

Таблица 4. Срабатывание пружин, повторная герметизация и обратное давление при 21°C (70°F)

Номинальное давление срабатывания пружин		Диапазоны давлений открытия клапана				Давление повторной герметизации	
		Мин. давление		Макс. давление			
фунт./кв.дюйм	бар	фунт./кв.дюйм	бар	фунт./кв.дюйм	бар	бар (фунт./кв.дюйм)	
1/3	0.02	0	0	3	0.21	Обратное давление до 0.41 бар (6 фунт./кв.дюйм)	
1	0.07	0	0	4	0.28	Обратное давление до 0.34 бар (5 фунт./кв.дюйм)	
5	0.34	3	0.21	9	0.62	Обратное давление до 0.14 бар (4 фунт./кв.дюйм)	
10	0.69	7	0.48	15	1.03	0.21	3
25	1.72	20	1.38	30	2.07	1.17	17

## Обратные клапаны

### Порядок оформления заказа

Выберите базовый номер клапана, необходимое уплотнение, номинальное давление срабатывания пружины, и материал корпуса.

V33A-D-4T-

BN-

1/3-

S

VP33B-F-8N-

VT-

1-

B

VH36C-D-16T-

EP-

3-

S

Материал уплотнения	Номинальное давление срабатывания пружины	Материал корпуса клапана
FKM : для клапана из Нерж. стали 316	1/3 : 1/3 фунт./кв.дюйм	S : 316 нерж. сталь
NBR : для латунного клапана	1 : 1 фунт./кв.дюйм	B : Латунь
HNBR : для клапанов КПГ VCH36	3 : 3 фунт./кв.дюйм	
FKM : VT	10 : 10 фунт./кв.дюйм	
NBR : BN	25 : 25 фунт./кв.дюйм	
EPDM : EP	<b>Примечание :</b>	
FFKM : KZ	Выбирайте код пружины из Таблиц 1, 2, 3 и 4 для каждой серии клапанов.	

### Запасные части и принадлежности

#### Комплект пружин

Для оформления заказа на комплект пружин укажите префикс "SK", выберите серию клапана и укажите код номинального давления срабатывания пружины.

Примеры:

SK-V33A-1/3: пружина 1/3 фунт./кв.дюйм для серии V33A

SK-VP33B-1: пружина 1 фунт./кв.дюйм для серии VP33B

SK-VH36A-5: пружина 5 фунт./кв.дюйм для серии VH36A

#### Комплект прокладок

Для оформления заказа на комплект прокладок укажите префикс "SK", выберите серию клапана и укажите код уплотнителя.

Примеры :

SK-V33A-BN: уплотнит. кольцо NBR для клапана серии V33A

SK-VP33B-VT: уплотнит. кольцо FKM для клапана серии VP33B.

SK-VH36A-VT: клеевое уплотнение FKM для клапана серии VH36A

**Примечание:** Комплект прокладок для V33F и VH36A/B/C поставляется с золотником.

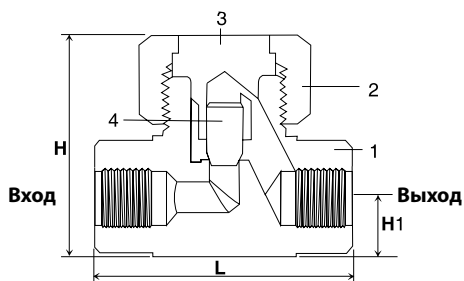
### Обратные клапаны с подъёмным золотником серии VL36

#### Свойства

- Рабочее давление до 413 бар (6000 фунт./кв.дюйм)
- Температура до 482°C (900°F)
- Седло с уплотнением металл-металл

#### Область применения

- Функционирование такого клапана напрямую зависит от помощи силы тяжести. В связи с этим, устанавливать его следует горизонтально, с гайкой крышки, направленной вверх, чтобы золотник работал в вертикальной оси.
- Обратный поток закрывает клапан, при этом золотник остается в отверстии.
- Прямой поток открывает клапан, поднимая золотник.
- Подъемный обратный клапан чаще всего используется в жидкостных системах. Если у вас допускается некоторый объем утечек, то данный клапан можно использовать с тяжелыми газами.
- Cv обратного потока меньше 0.1% Cv прямого потока.



#### Материалы конструкции

Деталь	Сорт/Классификация по ASTM
1 Корпус	Нерж. сталь 316/A276 или A479
2 Гайка крышки	Нерж. сталь 316/A276 или A479
3 Крышка	TYPE630/A564
4 Золотник	Нерж. сталь 316/A276 или A479





## Обратные клапаны

### Номера для оформления заказа и размеры

Полный номер заказа	Торцевые соединения	Проход		Коэфф. расхода Cv	Размеры мм (дюйм)				
		мм	дюймы		L	H	H1	6-гр.	
VL36A-	D4T-S	1/4 дюйма	4.0	0.156	0.30	61.0 (2.40)	37.3 (1.47)	9.9 (.39)	7/8
	D6M-S	6 мм				50.8 (2.00)			
	F2N-S	1/8 дюйма				46.0 (1.81)			
	F4N-S	1/4 дюйма							
	SW4T-S	1/4 дюйма							
VL36B-	D6T-S	3/8 дюйма	6.4	0.250	0.64	71.9(2.83)	47.0 (1.85)	12.7 (.50)	1 1/4
	F4N-S	1/4 дюйма				57.2 (2.25)			
	SW6T-S	3/8 дюйма							
	SW8T-S	1/2 дюйма							
VL36C-	D8T-S	1/2 дюйма	11.1	0.437	2.20	99.6 (3.92)	62.0 (2.44)	15.7 (.62)	1 1/2
	D12T-S	3/4 дюйма				79.2(3.12)			
	F6N-S	3/8 дюйма				79.5 (3.13)			
	F8N-S	1/2 дюйма							
	SW8T-S	1/2 дюйма							

### Параметры температура/давление

Класс ASME	2500
Группа материала	2.2
Наименование материала	нерж. сталь 316
Темп. °C (°F)	Рабочее давление бар (фунт./кв.дюйм)
-53 до 37 (-65 до 100)	413 (6000)
93 (200)	355 (5160)
148 (300)	321 (4660)
204 (400)	294 (4280)
260 (500)	274 (3980)
315 (600)	259 (3760)
371 (700)	248 (3600)
426 (800)	238 (3460)
482 (900)	225 (3280)

Все указанные здесь размеры даны лишь в справочных целях и могут быть изменены. Размеры с гайками указаны для ручной затяжки гаек.

### Правильность выбора клапана

В целях безопасной эксплуатации необходимо очень внимательно относиться к выбору клапана для какой-либо области применения или системы. Функциональность клапана, его производительность, совместимость материалов, правильность монтажа, эксплуатации и технического обслуживания остаются под исключительной ответственностью проектировщика системы и ее пользователя. Компания не несет ответственность за неправильный выбор, монтаж, эксплуатацию и техническое обслуживание ее клапанов.

## По вопросам продаж и поддержки обращайтесь:

Архангельск (8182)63-90-72  
Астана +7(7172)727-132  
Белгород (4722)40-23-64  
Брянск (4832)59-03-52  
Владивосток (423)249-28-31  
Волгоград (844)278-03-48  
Вологда (8172)26-41-59  
Воронеж (473)204-51-73  
Екатеринбург (343)384-55-89  
Иваново (4932)77-34-06  
Ижевск (3412)26-03-58  
Казань (843)206-01-48

Калининград (4012)72-03-81  
Калуга (4842)92-23-67  
Кемерово (3842)65-04-62  
Киров (8332)68-02-04  
Краснодар (861)203-40-90  
Красноярск (391)204-63-61  
Курск (4712)77-13-04  
Липецк (4742)52-20-81  
Магнитогорск (3519)55-03-13  
Москва (495)268-04-70  
Мурманск (8152)59-64-93  
Набережные Челны (8552)20-53-41

Нижний Новгород (831)429-08-12  
Новокузнецк (3843)20-46-81  
Новосибирск (383)227-86-73  
Орел (4862)44-53-42  
Оренбург (3532)37-68-04  
Пенза (8412)22-31-16  
Пермь (342)205-81-47  
Ростов-на-Дону (863)308-18-15  
Рязань (4912)46-61-64  
Самара (846)206-03-16  
Санкт-Петербург (812)309-46-40  
Саратов (845)249-38-78

Смоленск (4812)29-41-54  
Сочи (862)225-72-31  
Ставрополь (8652)20-65-13  
Тверь (4822)63-31-35  
Томск (3822)98-41-53  
Тула (4872)74-02-29  
Тюмень (3452)66-21-18  
Ульяновск (8422)24-23-59  
Уфа (347)229-48-12  
Челябинск (351)202-03-61  
Череповец (8202)49-02-64  
Ярославль (4852)69-52-93

**сайт:** [www.lokklapan.nt-rt.ru](http://www.lokklapan.nt-rt.ru) || **эл. почта:** [dsk@nt-rt.ru](mailto:dsk@nt-rt.ru)

---