

Рычажные клапаны серии V103



По вопросам продаж и поддержки обращайтесь:

Архангельск (8182)63-90-72
Астана +7(7172)727-132
Белгород (4722)40-23-64
Брянск (4832)59-03-52
Владивосток (423)249-28-31
Волгоград (844)278-03-48
Вологда (8172)26-41-59
Воронеж (473)204-51-73
Екатеринбург (343)384-55-89
Иваново (4932)77-34-06
Ижевск (3412)26-03-58
Казань (843)206-01-48

Калининград (4012)72-03-81
Калуга (4842)92-23-67
Кемерово (3842)65-04-62
Киров (8332)68-02-04
Краснодар (861)203-40-90
Красноярск (391)204-63-61
Курск (4712)77-13-04
Липецк (4742)52-20-81
Магнитогорск (3519)55-03-13
Москва (495)268-04-70
Мурманск (8152)59-64-93
Набережные Челны (8552)20-53-41

Нижний Новгород (831)429-08-12
Новокузнецк (3843)20-46-81
Новосибирск (383)227-86-73
Орел (4862)44-53-42
Оренбург (3532)37-68-04
Пенза (8412)22-31-16
Пермь (342)205-81-47
Ростов-на-Дону (863)308-18-15
Рязань (4912)46-61-64
Самара (846)206-03-16
Санкт-Петербург (812)309-46-40
Саратов (845)249-38-78

Смоленск (4812)29-41-54
Сочи (862)225-72-31
Ставрополь (8652)20-65-13
Тверь (4822)63-31-35
Томск (3822)98-41-53
Тула (4872)74-02-29
Тюмень (3452)66-21-18
Ульяновск (8422)24-23-59
Уфа (347)229-48-12
Челябинск (351)202-03-61
Череповец (8202)49-02-64
Ярославль (4852)69-52-93

сайт: www.lokkapan.nt-rt.ru || **эл. почта:** dsk@nt-rt.ru

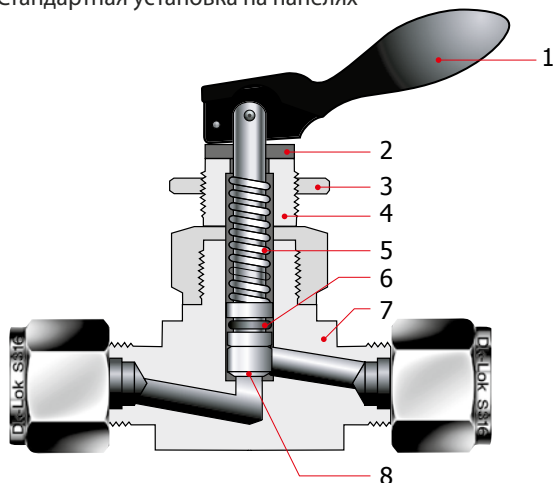
Рычажные клапаны серии V103

Номинальное давление до 20.6 бар (300 фунт./кв.дюйм)

Рычажные клапаны для быстрого перекрытия потока

Технические характеристики

- Быстрое открытие и закрытие
- Мягкое седло для многократных запираций
- Удобная алюминиевая рукоятка
- Стандартная установка на панелях



Материалы конструкции

Деталь	Материал корпуса клапана	
	Нерж. сталь 316	Латунь
Сорт/спецификация по ASTM		
1. Рукоятка	Черный анодированный алюминий	
2. Шайба	Нейлон	
3. Монтажная гайка		
4. Уплотнительная гайка	Нерж. сталь 316/A276	Латунь 360/B16
5. Пружина	Нерж. сталь/A313	
6. Шток	Нерж. сталь 316/A276	
	FKM	
7. Корпус	Нерж. сталь 316/A182	C377/B283
8. Наконечник штока	PTFE/D1710	
Смазка	На основе силикона	

Смазываемые элементы выделены цветом.

Порядок работы клапана

- Для открывания клапана поднимите рукоятку.
- Пружина закрывает клапан.
- Мягкое седло обеспечивает герметичное уплотнение под давлением и в вакууме.
- Шток с уплотнительным кольцом позволяет избежать необходимости регулировать уплотнитель.

Конструкция

- Клапаны предназначены для отбора проб газа, анализа системы и проведения испытаний оборудования.
- Линейная и угловая конфигурация потоков.
- Уплотнительное кольцо под пружиной штока защищает пружину от загрязнения.

Техническая информация

Параметры давления и температуры

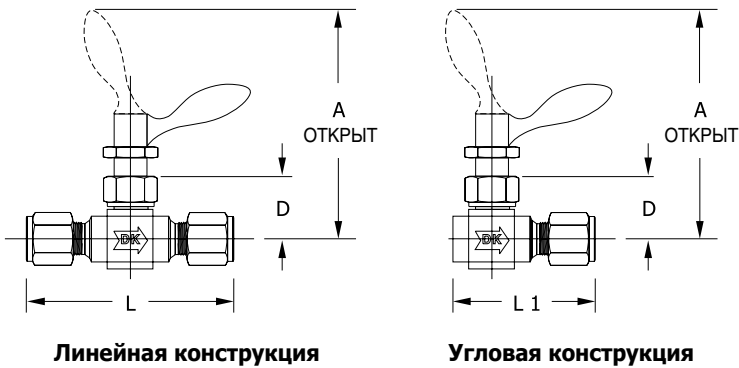
Серии клапанов	Отверстие		Номинальное давление при 37°C (100°F) для нерж. стали 316, латунного корпуса	Номинальная температура
	дюйм	мм		
V103A	0.080	2.00	300 фунт./кв.дюйм	Уплотнительное кольцо FKM -28 до 93 °C (-20 до 200 °F)
V103B	0.125	3.20		
V103C	0.250	6.40	200 фунт./кв.дюйм	

Оptionное уплотнительное кольцо

Уплотнительное кольцо	Диапазон температур		Область применения	Код
	°F	°C		
Buna-C	-65 до 200	-53 до 93	Работа при низких температурах	BC
Kalrez	-30 до 600	-30 до 316	Работа при высоких температурах	KZ

Заводские испытания

Каждый клапан проходит заводские испытания с использованием азота под давлением 13 бар (200 фунт./кв.дюйм) для проверки седла и уплотнения.



Информация для оформления заказа и Размеры

Базовый номер для заказа	Торцевые подсоединения		Проход		Cv	Размеры, в мм (дюймах)				
	Вход	Выход	дюйм	мм		L	L1	D	A	
V103A-	M-2N	1/8 дюйм Внеш. NPT		0.080	2.0	0.11	38.1 (1.5)	27.0 (1.06)	23.4 (0.92)	72.9 (2.87)
	D-2T	1/8 дюйм					49.8 (1.96)	32.8 (1.29)		
	D-3M	3мм					43.9 (1.73)			
	MD-2N2T	1/8 дюйм Внеш. NPT	1/8 дюйм							
V103B	F-2N	1/8 дюйм Внутр. NPT		0.125	3.2	0.20	41.4 (1.63)	30.2 (1.19)	21.8 (0.86)	71.4 (2.81)
	M-2N	1/8 дюйм Внеш. NPT					43.7 (1.72)	31.2 (1.23)		
	M-4N	1/4 дюйм Внеш. NPT					49.8 (1.96)	34.5 (1.36)		
	D-4T	1/4 дюйм					57.4 (2.26)	38.1 (1.50)		
	D-6M	6мм								
	D-8M	8мм								
	MF-2N	1/8 дюйм Внеш. NPT	1/8 дюйм Внутр. NPT				41.4 (1.63)	30.2 (1.19)		
	MD-4N4T	1/4 дюйм Внеш. NPT	1/4 дюйм				53.6 (2.11)	38.1 (1.50)		
V103C-	F-4N	1/4 дюйм Внутр. NPT		0.250	6.4	0.70	53.8 (2.12)	39.6 (1.56)	26.9 (1.06)	90.4 (3.56)
	M-6N	3/8 дюйм Внеш. NPT					57.2 (2.25)	41.1 (1.62)		
	D-6T	3/8 дюйм 1/2 дюйм					65.5 (2.58)	45.5 (1.79)		
	D-8T	10 мм					71.1 (2.80)	48.3 (1.90)		
	D-10M	12 мм					69.1 (2.72)	47.2 (1.86)		
	D-12M						74.2 (2.92)	49.8 (1.96)		

Все указанные здесь размеры даны лишь в справочных целях и могут быть изменены. Размеры с гайками указаны для ручной затяжки гаек.

Порядок оформления заказа

Выберите указанные ниже базовый номер клапана, соответствующие коды конструкции, уплотнительного кольца и материала корпуса.

V103B-D-4T	-A	-BC	-S
Конструкция клапана	Уплотнительное кольцо	Материал корпуса	
<ul style="list-style-type: none"> Стнд.: Линейная A : Угловая 	<ul style="list-style-type: none"> Стнд. : FKM KZ : Kalrez BC : Buna-C 	<ul style="list-style-type: none"> S : Нерж сталь 316 V : Латунь 	

Мы оставляем за собой право вносить любые изменения в указанные здесь спецификации в соответствии с нашей программой непрерывного развития и технологического совершенствования.

Правильность выбора клапана

В целях безопасной эксплуатации необходимо очень внимательно относиться к выбору крана для какой-либо области применения или системы. Функциональность крана, его производительность, совместимость материалов, правильность монтажа, эксплуатации и технического обслуживания остаются под исключительной ответственностью проектировщика системы и её пользователя. Компания не несёт ответственность за неправильный выбор, монтаж, эксплуатацию и техническое обслуживание её кранов.

По вопросам продаж и поддержки обращайтесь:

Архангельск (8182)63-90-72
Астана +7(7172)727-132
Белгород (4722)40-23-64
Брянск (4832)59-03-52
Владивосток (423)249-28-31
Волгоград (844)278-03-48
Вологда (8172)26-41-59
Воронеж (473)204-51-73
Екатеринбург (343)384-55-89
Иваново (4932)77-34-06
Ижевск (3412)26-03-58
Казань (843)206-01-48

Калининград (4012)72-03-81
Калуга (4842)92-23-67
Кемерово (3842)65-04-62
Киров (8332)68-02-04
Краснодар (861)203-40-90
Красноярск (391)204-63-61
Курск (4712)77-13-04
Липецк (4742)52-20-81
Магнитогорск (3519)55-03-13
Москва (495)268-04-70
Мурманск (8152)59-64-93
Набережные Челны (8552)20-53-41

Нижний Новгород (831)429-08-12
Новокузнецк (3843)20-46-81
Новосибирск (383)227-86-73
Орел (4862)44-53-42
Оренбург (3532)37-68-04
Пенза (8412)22-31-16
Пермь (342)205-81-47
Ростов-на-Дону (863)308-18-15
Рязань (4912)46-61-64
Самара (846)206-03-16
Санкт-Петербург (812)309-46-40
Саратов (845)249-38-78

Смоленск (4812)29-41-54
Сочи (862)225-72-31
Ставрополь (8652)20-65-13
Тверь (4822)63-31-35
Томск (3822)98-41-53
Тула (4872)74-02-29
Тюмень (3452)66-21-18
Ульяновск (8422)24-23-59
Уфа (347)229-48-12
Челябинск (351)202-03-61
Череповец (8202)49-02-64
Ярославль (4852)69-52-93

сайт: www.lokklapan.nt-rt.ru || **эл. почта:** dsk@nt-rt.ru
